

# Model 70232

Brugsanvisning  
Bruksanvisning  
Bruksanvisning  
Käyttöohje  
Instruction manual  
Gebrauchsanweisung  
Podręcznik użytkownika  
Kasutusjuhend  
Manual de instrucciones  
Manuale di istruzioni  
Gebruiksaanwijzing  
Manuel d'instructions



DK

NO

SE

FI

GB

DE

PL

ET

ES

IT

NL

FR

**GROUW**®

# FRUGTPRESSE

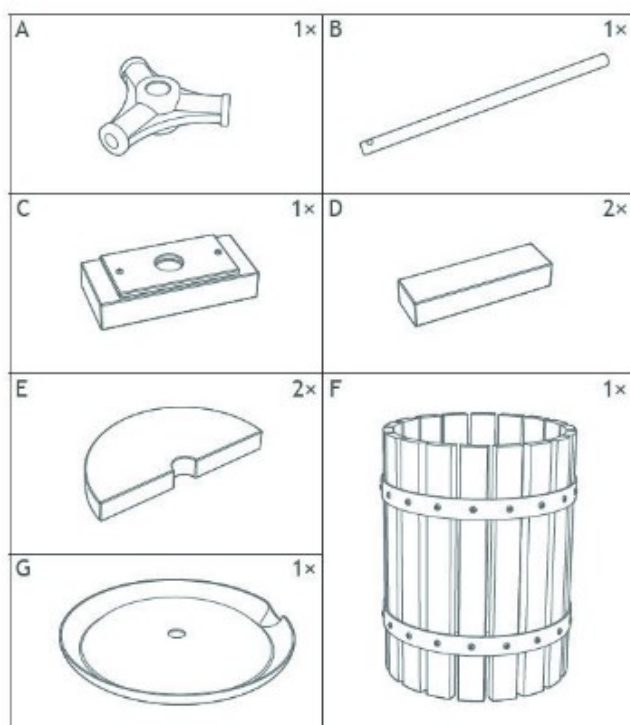
## Brug

Frugtpressen kan bruges til at lave saft af bær og frugt. Bemærk! Mas frugten, før du kommer den i frugtpressen og begynder at anvende denne. Anvend presseklæde (fås som ekstratilbehør), så de pressede frugter ikke presses ud gennem presserammen.

## Tekniske data

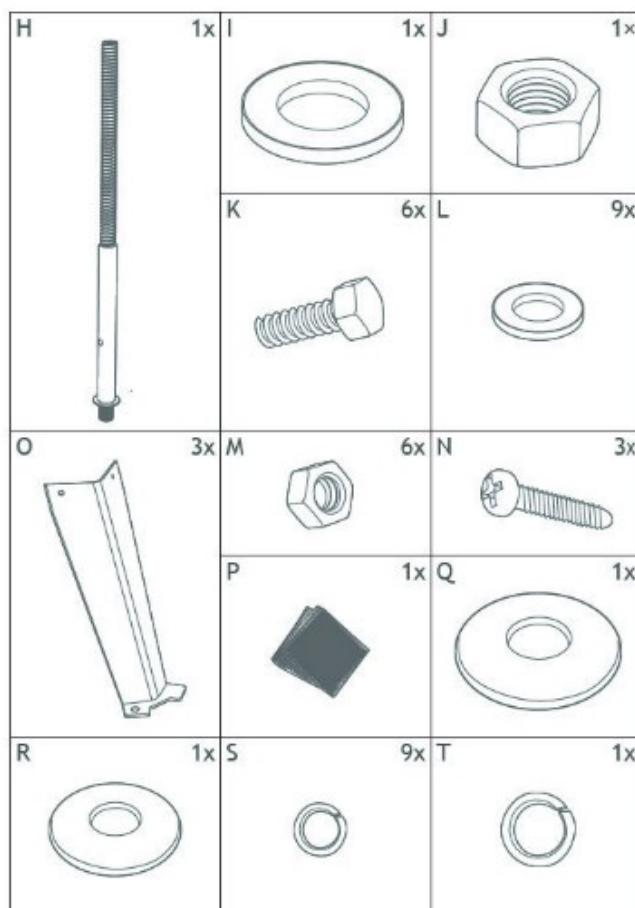
|                           |                |
|---------------------------|----------------|
| Betjening                 | Skruepresse    |
| Materiale                 | Stål og træ    |
| Beholderkapacitet i liter | 12             |
| Mål                       | Ø 360 x 600 mm |
| Vægt (ca.)                | 12 kg          |
| Saftpose medfølger        |                |

## Oversigt over dele



## Sikkerhedsforanstaltninger

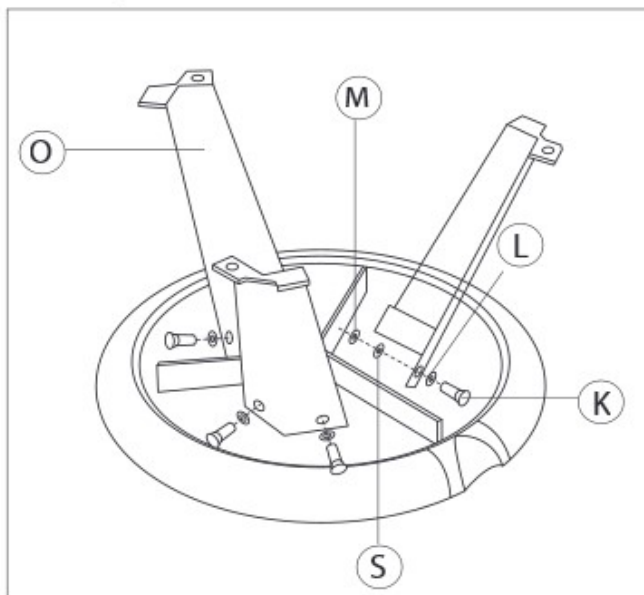
- Fastgør om nødvendigt benene til gulvet, før du begynder at presse. Derved undgår du, at frugtpressen glider eller vælter under arbejdet.
- Ræk ikke hænderne ind i pressen, mens spindlen drejer.
- Håndtaget må ikke forlænges.
- Hold arbejdsområdet rent. Risiko for at skride!



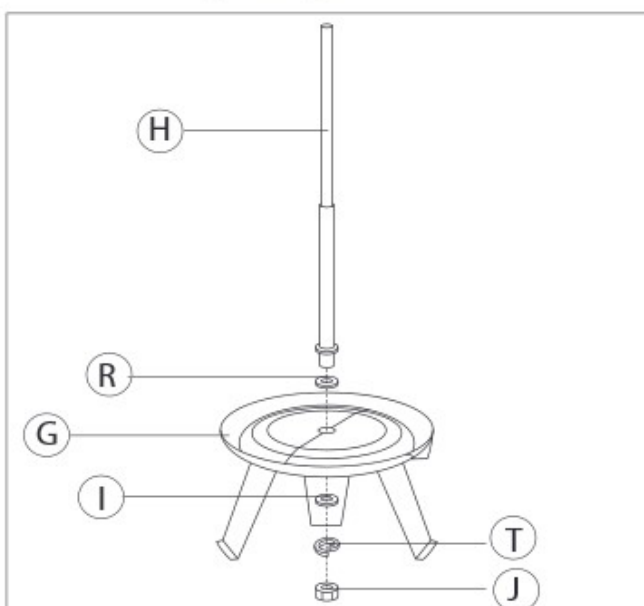
## Betjening

Vigtigt! Inden brug er det vigtigt at rengøre alle dele grundigt, som kommer i kontakt med saften. (Produktet er egnet til kontakt med fødevarer (LFGB-certificeret)).

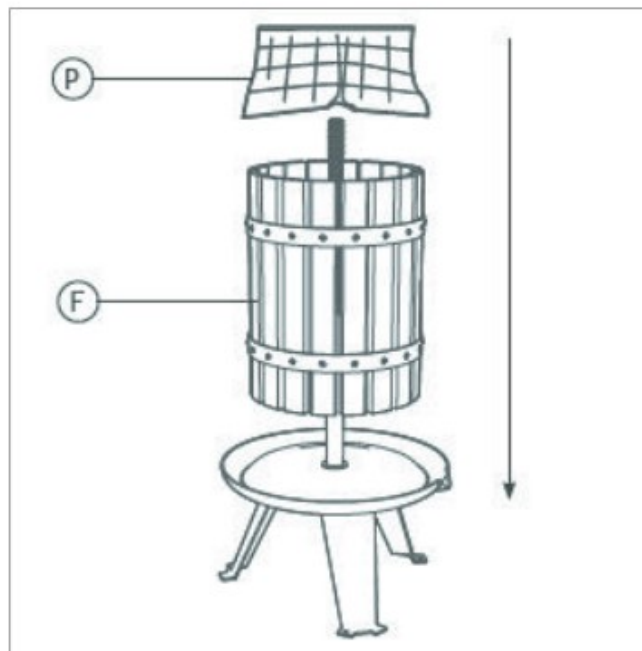
1. Fastgør benene (O) på de buede plader under bakken, og fastgør dem med skruer (K), spændeskiver (L) og møtrikker (M). Anvend den medfølgende nøgle til at spænde skrueene.



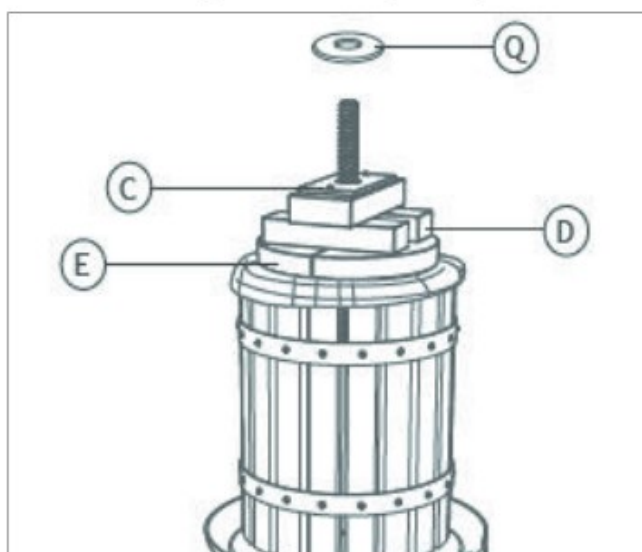
2. Indsæt spindlen (H) i centerhullet på opsamlingsbakken (G), og fastgør den med en spændeskive (I) og en spindelmøtrik (J). Kontrollér, at spindlen er ordentligt fastspændt.



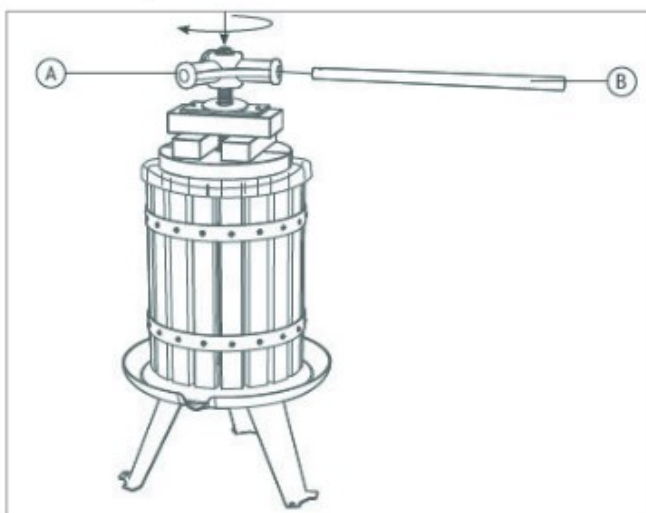
3. Fastgør om nødvendigt benene i gulvet med monteringsboltene (N) og spændeskiverne (L), så pressearbejdet kan foregå mere stabilt.
4. Monter kurven (F) på bakken, og juster kurven i forhold til filterposen (P).



5. Kom de frugter, der skal presses, i filterposen. Vigtigt! Hårde frugter skal mases, inden de presses.
6. Anbring de halvcirkelformede presseplader (E) oven på frugterne efterfulgt af træklodder (D) og den rektangulære presseplade (C) placeret retvinklet på de andre presseplader.



7. Skru vinkeljernet (A) på spindlen, og sæt håndtaget (B) i en af åbningerne i vinkeljernet.



8. Sæt en beholder (medfølger ikke) under bakkens tud for at opsamle saften eller vinen.
9. Drej håndtaget med uret for at begynde pressearbejdet.

## Vedligeholdelse

- Når du er færdig, skal delene vaskes i varmt vand. Opbevar frugtpressen i et tørt rum, så presserammens træ kan tørre ordentligt, og så metaldelene ikke rustner.
- Hvis frugtpressen ikke har været brugt i længere tid, skal lejer og metaloverfladen smøres med madolie.

## Servicecenter

**Bemærk:** Produktets modelnummer skal altid oplyses i forbindelse med din henvendelse.

Modelnummeret fremgår af forsiden på denne brugsanvisning og af produktets typeskilt.

Når det gælder:

- Reklamationer
- Reservedele
- Returvarer
- Garantivarer
- [www.schou.com](http://www.schou.com)

Fremstillet i P.R.C.

Fabrikant:  
Schou Company A/S  
Nordager 31  
DK-6000 Kolding  
Danmark

Alle rettigheder forbeholdes. Indholdet i denne vejledning må ikke gengives, hverken helt eller delvist, på nogen måde ved hjælp af elektroniske eller mekaniske hjælpemidler, f.eks. fotokopiering eller optagelse, oversættes eller gemmes i et informationslagrings- og -hentningssystem uden skriftlig tilladelse fra Schou Company A/S.

# FRUKTPRESSE

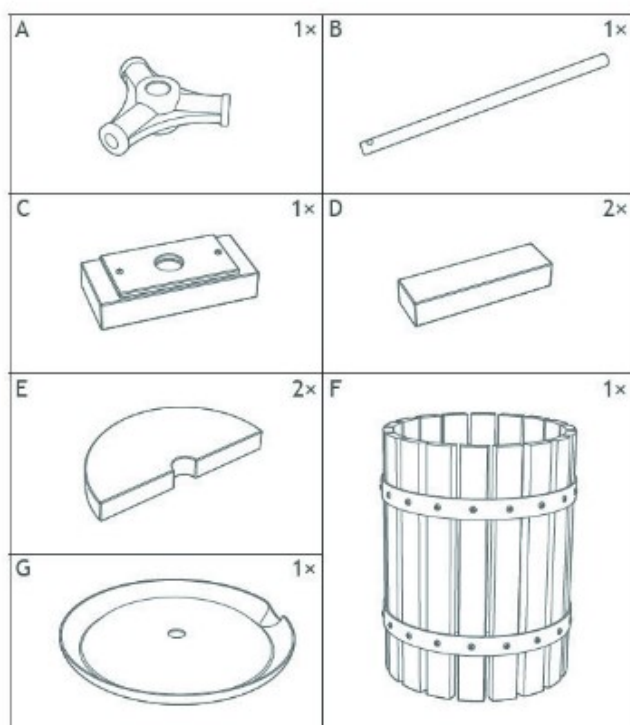
## Bruk

Fruktpressen kan brukes til å lage saft av bær og frukt. Merk! Mos frukten før du legger den i fruktpressen og bruker denne. Bruk presseklede (fås som ekstrautstyr) slik at frukten ikke presses ut gjennom presserammen.

## Tekniske spesifikasjoner

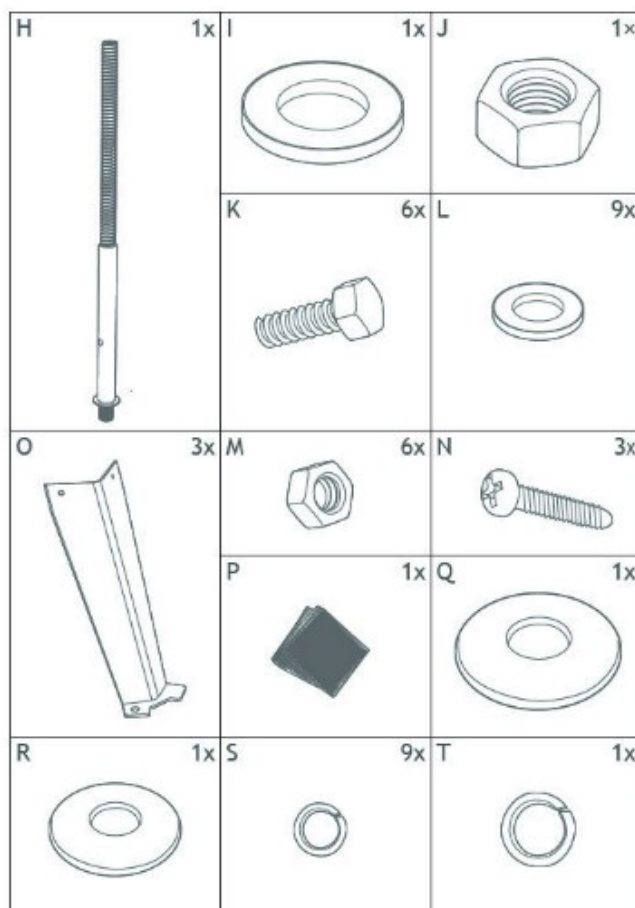
|                           |                |
|---------------------------|----------------|
| Betjening                 | Skruepresse    |
| Materiale                 | Stål og tre    |
| Beholderkapasitet i liter | 12             |
| Mål                       | Ø 360 x 600 mm |
| Vekt (ca.)                | 12 kg          |
| Saftpose inkludert        |                |

## Oversikt over deler



## Sikkerhetsregler

- Fest om nødvendig bena til gulvet før du starter pressingen. Da unngår du at fruktpressen glir eller velter under arbeidet.
- Ikke stikk hendene inn i pressen mens spindelen dreier.
- Håndtaket må ikke forlenges.
- Hold arbeidsområdet rent. Sklifare!

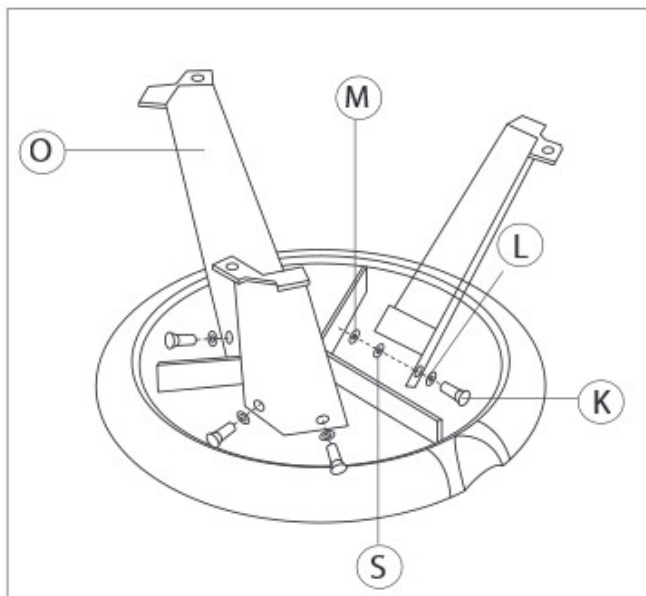


NO

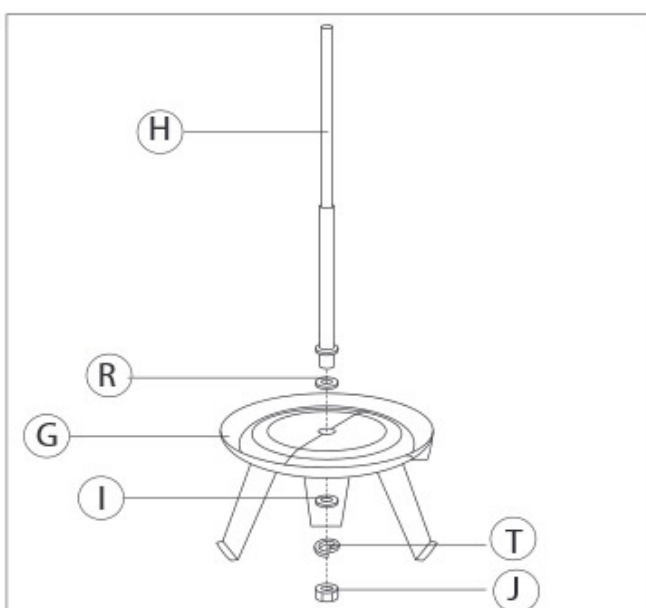
## Betjening

Viktig! Før bruk er det viktig å rengjøre grundig alle delene som kommer i kontakt med saften. (Produktet er egnet til kontakt med næringsmidler (LFGB-sertifisert)).

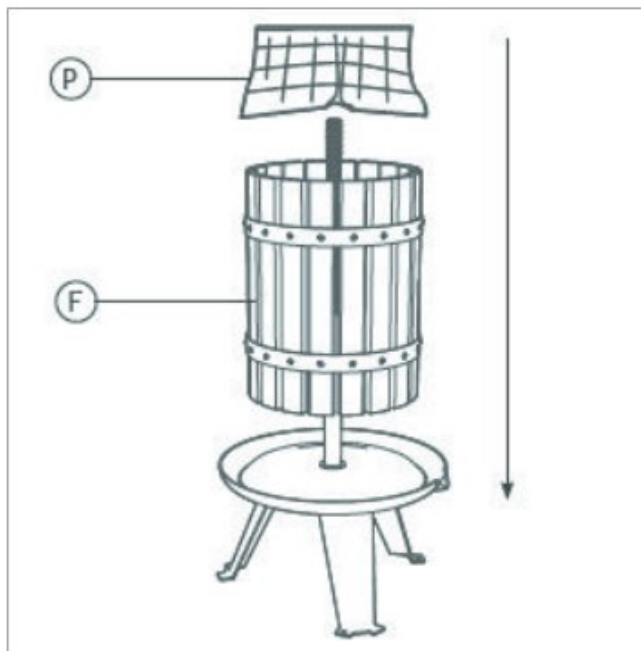
1. Fest bena (O) på de buede platene under skålen, og skru dem fast med skruer (K), spennskiver (L) og mutre (M). Stram skruene med nøkkelen som følger med.



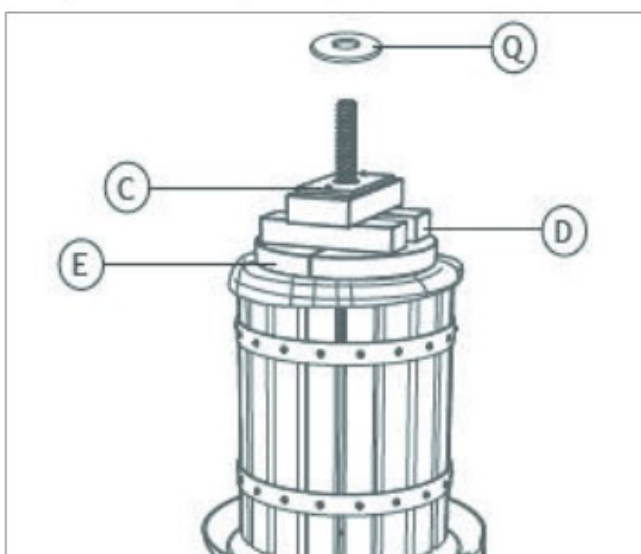
2. Sett spindelen (H) ned i senterhullet på oppsamlings-skålen (G), og fest den med en spennskive (I) og en spindelmutter (J). Kontroller at spindelen sitter godt fast.



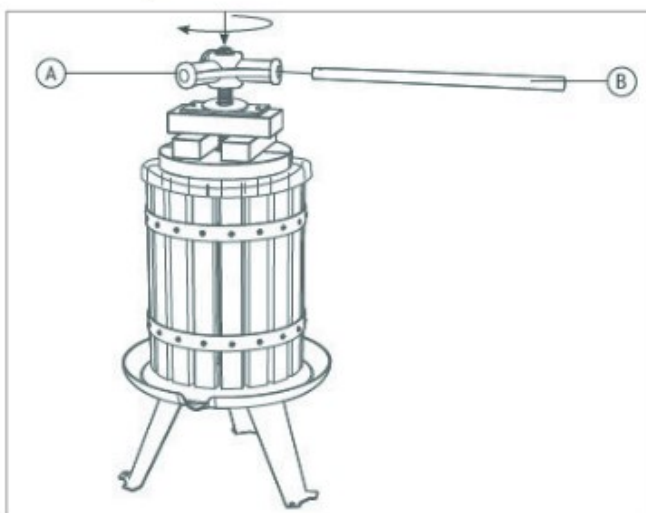
3. Fest om nødvendig bena til gulvet med monteringsboltene (N) og spennskivene (L), slik at pressingen kan foregå mer stabilt.
4. Monter kurven (F) på skålen, og juster kurven i forhold til filterposen (P).



5. Ha frukten som skal presses oppi filterposen. Viktig! Hard frukt må moses før den presses.
6. Plasser de halvsirkelformede presseplatene (E) over frukten, legg deretter på treklossene (D) og den rektangulære presseplaten (C) vinkelrett på de andre presseplatene.



7. Skru vinkeljernet (A) på spindelen, og sett håndtaket (B) i en av åpningene i vinkeljernet.



8. Sett en beholder (ikke inkludert) under tuten på skålen for å samle opp saften eller vinen.
9. Drei håndtaket med urviseren for å begynne pressingen.

## Vedlikehold

- Når du er ferdig, må delene vaskes i varmt vann. Oppbevar fruktpressen i et tørt rom slik at treet i presserammen får tørke skikkelig og slik at metalldelene ikke ruster.
- Hvis fruktpressen ikke har vært brukt på en stund, må lagrene og metalloverflaten smøres med matolje.

## Servicesenter

**Merk:** Ved henvendelser om produktet, skal modellnummeret alltid oppgis.

Modellnummeret står på fremsiden av denne bruksanvisningen og på produktets typeskilt.

Når det gjelder:

- Reklamasjoner
- Reservedeler
- Returvarer
- Garantivarer
- [www.schou.com](http://www.schou.com)

Produsert i Kina

Produsent:  
Schou Company A/S  
Nordager 31  
DK-6000 Kolding

Alle rettigheter forbeholdes. Innholdet i denne bruksanvisningen må ikke gjengis, verken helt eller delvis, på noen måte ved hjelp av elektroniske eller mekaniske hjelpemidler, inkludert fotokopiering eller opptak, oversettes eller lagres i et informasjonslagrings- og informasjonshentingssystem uten skriftlig tillatelse fra Schou Company A/S.

NO

# FRUKTPRESS

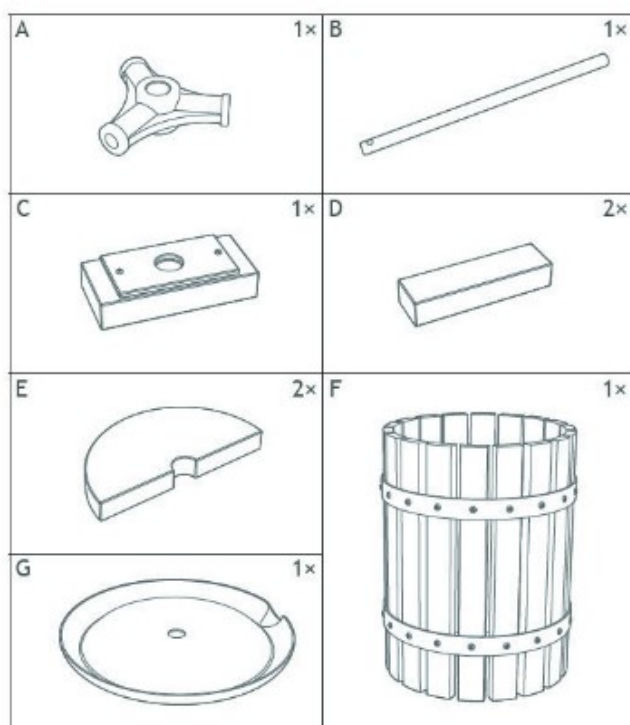
## Användning

Fruktpressen kan användas till att göra saft av bär och frukt. Obs! Mosa frukten innan du lägger den i fruktpressen och börjar använda den. Använd pressduk (fås som extratillbehör) så att de pressade frukterna inte pressas ut genom pressramen.

## Tekniska data

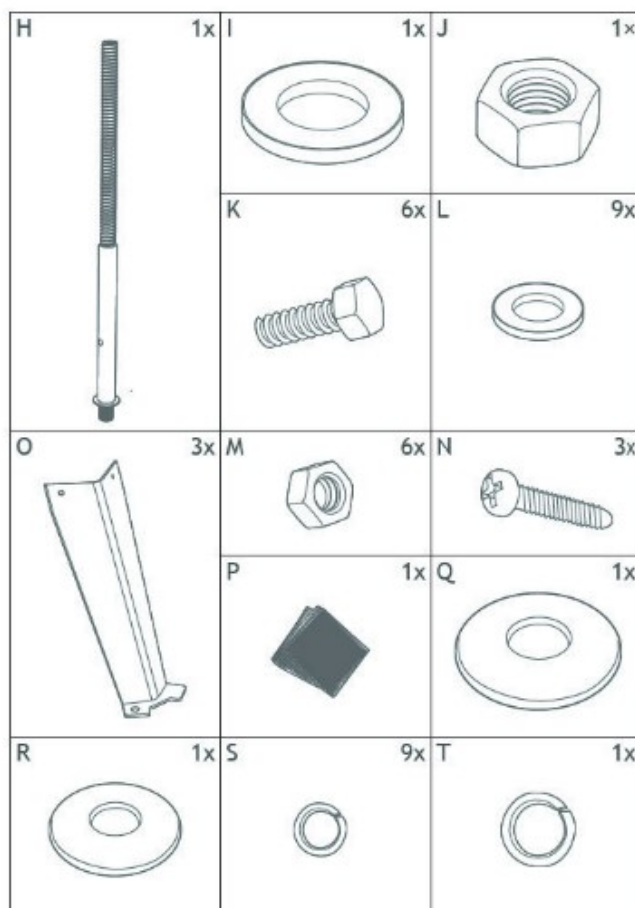
|                           |                |
|---------------------------|----------------|
| Användning                | Skruvpress     |
| Material                  | Stål och trä   |
| Behållarkapacitet i liter | 2              |
| Mått                      | Ø 360 x 600 mm |
| Vikt (ca)                 | 12 kg          |
| Saftpåse medföljer        |                |

## Översikt över delar



## Säkerhetsföreskrifter

- Fäst vid behov benen i golvet innan du börjar pressa. Du undviker då att fruktpressen glider eller välter under arbetet.
- Stoppa inte in händerna i pressen medan spindeln roterar.
- Handtaget får inte förlängas.
- Håll arbetsutrymmet rent. Risk för att halka!

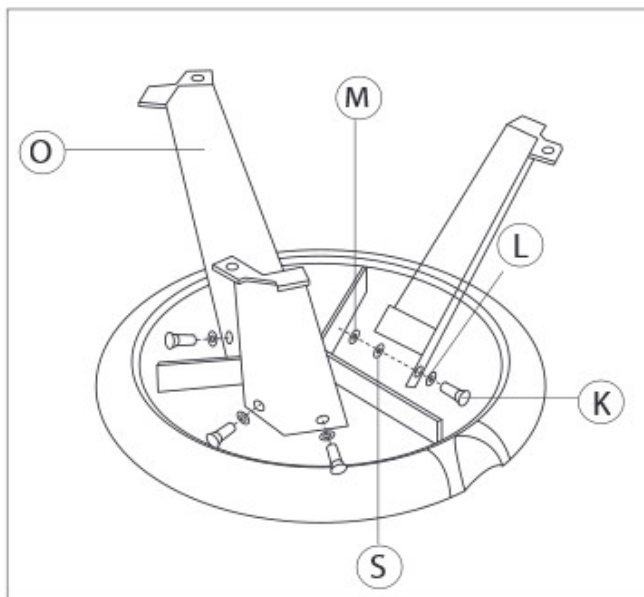




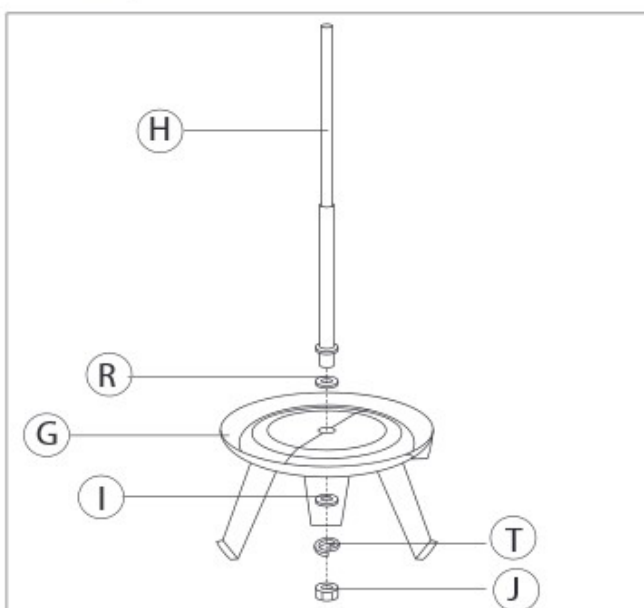
## Användning

Viktigt! Före användning är det viktigt att grundligt rengöra alla delar som kommer i kontakt med saften. (Produkten är avsedd för kontakt med matvaror (LFGB-certifierad)).

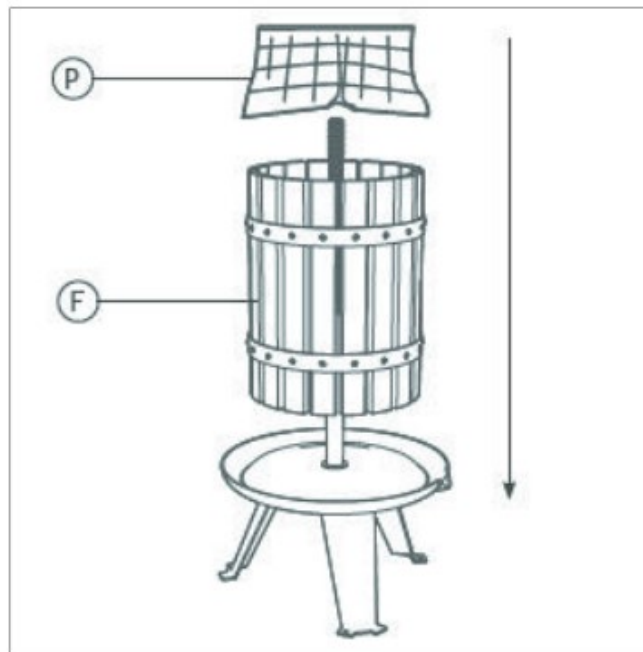
1. Sätt fast benen (O) på de böjda plattorna under kärlet och fäst dem med skruvar (K), brickor (L) och muttrar (M). Använd den medföljande nyckeln för att dra åt skruvarna.



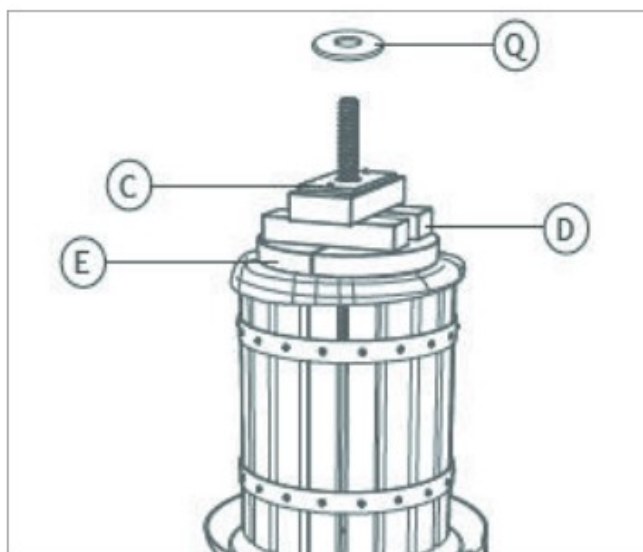
2. Sätt in spindeln (H) i centrumhålet på uppsamlingskärlet (G) och sätt fast den med en bricka (I) och en spindelmutter (J). Kontrollera att spindeln är ordentligt fastspänd.



3. Fäst vid behov benen i golvet med monteringsbultarna (N) och brickorna (L) så att pressarbetet kan utföras stabilare.
4. Montera korgen (F) på brickan och justera korgen i förhållande till filterpåsen (P).

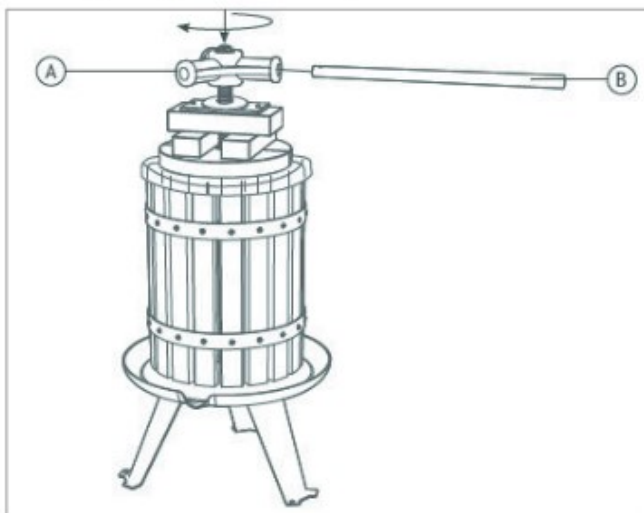


5. Placera de frukter som ska pressas i filterpåsen. Viktigt! Hårda frukter ska mosas innan de pressas.
6. Placera de halvcirkelformade pressplattorna (E) ovanpå frukterna och lägg sedan på tråklossar (D) och den rektangulära pressplattan (C) rätvinkligt på de andra pressplattorna.



SE

7. Skruva på vinkeljärnet (A) på spindeln och sätt in handtaget (B) i en av öppningarna i vinkeljärnet.



8. Placera en behållare (medföljer inte) under kärlets pip för att samla upp saften eller vinet.
9. Vrid handtaget medurs för att starta pressarbetet.

## Underhåll

- Tvätta delarna i varmt vatten när du är klar. Förvara fruktpressen i ett torrt utrymme så att pressramens trä kan torka ordentligt och så att metalldelarna inte rostar.
- Om fruktpressen inte har använts under en längre period ska lager och metallyta smörjas med matolja.

## Servicecenter

**OBS! Produktens modellnummer ska alltid uppges vid kontakt med återförsäljaren.**

Modellnumret finns på framsidan i denna bruksanvisning och på produktens märkplåt.

När det gäller:

- Reklamationer
- Reservdelar
- Returvaror
- Garantivaror
- [www.schou.com](http://www.schou.com)

Tillverkad i Folkrepubliken Kina (PRC)

Tillverkare:

Schou Company A/S

Nordager 31

DK-6000 Kolding

Alla rättigheter förbehålles. Innehållet i denna bruksanvisning får inte på några villkor, varken i sin helhet eller delvis, återges med hjälp av elektroniska eller mekaniska hjälpmedel, t.ex. genom fotokopiering eller fotografering, ej heller översättas eller sparas i ett informationslagrings- och informationshämtningsystem, utan skriftligt medgivande från Schou Company A/S.

# HEDELMÄPURISTIN

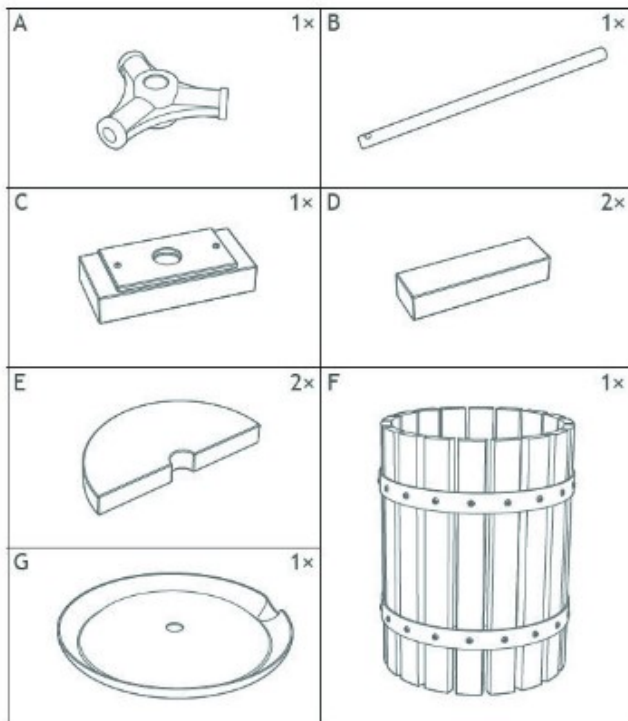
## Käyttö

Hedelmäpuristinta voidaan käyttää tuoremehujen valmistamiseen marjoista ja hedelmistä. Huomautus! Survo hedelmät ennen hedelmäpuristimeen asettamista ja puristimen käyttämistä. Käytä suojakangasta (lisävaruste), jotta puristetut hedelmät eivät valu kehikon yli.

## Tekniset tiedot

|                               |                |
|-------------------------------|----------------|
| Käyttö                        | Ruuvipuristin  |
| Materiaali                    | Teräs ja puu   |
| Säiliön kapasiteetti litroina | 12             |
| Koko                          | Ø 360 x 600 mm |
| Paino (noin)                  | 12 kg          |
| Sisältää mehupussin           |                |

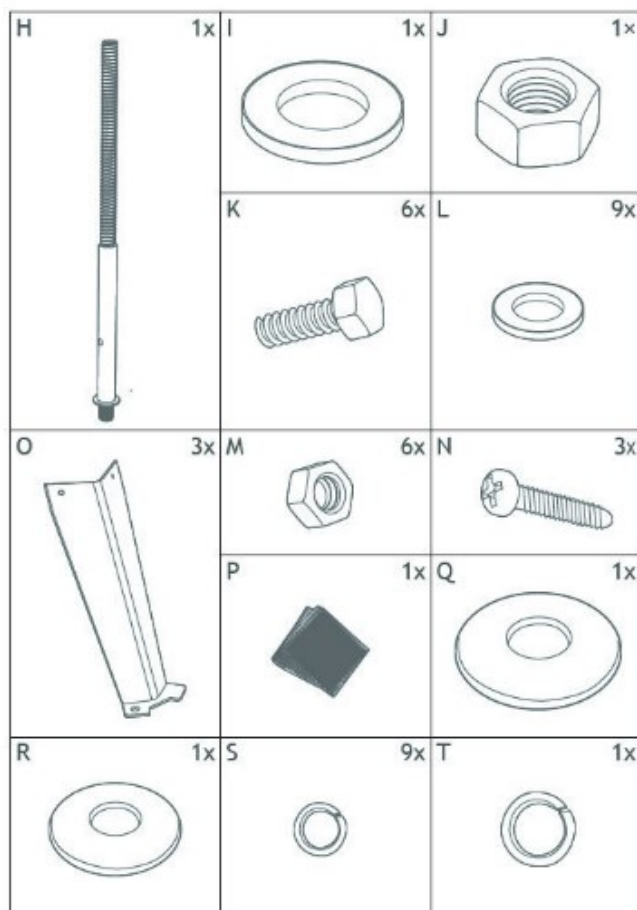
## Osien yleiskuvaus



## Turvallisuusohjeet

- Kiinnitä laitteen jalat tarvittaessa lattiaan ennen puristamisen aloittamista. Tämä estää hedelmäpuristimen liukumista tai kaatumista työn aikana.
- Käsiiä ei saa työntää puristimeen, kun vetopyörä pyörii.
- Kahvaa ei saa pidentää.
- Pidä työtila puhtaana. Liukastumisvaara!

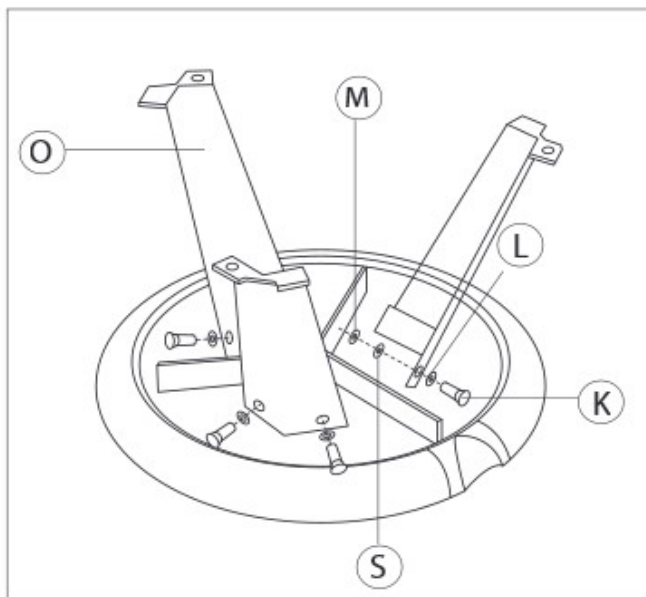
FI



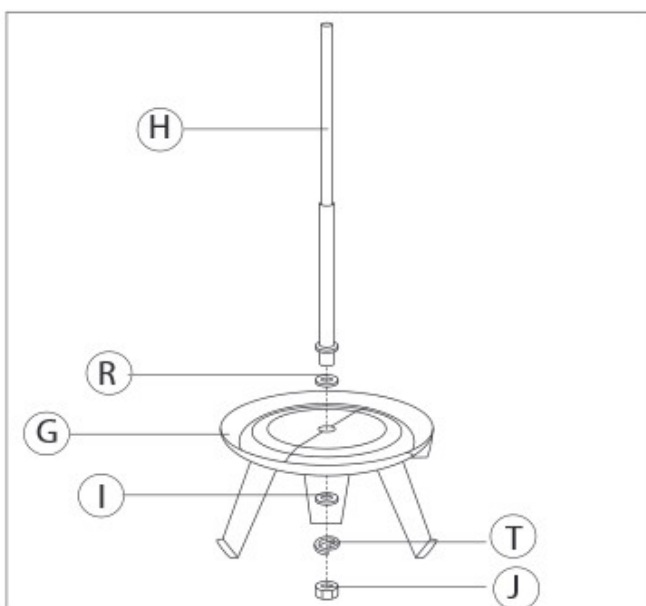
## Käyttö

Tärkeää! Ennen käyttöä on tärkeää puhdistaa huolellisesti kaikki osat, jotka ovat kosketuksissa mehun kanssa. (Tuote soveltuu kosketukseen ruoan kanssa (LFGB-sertifioitu)).

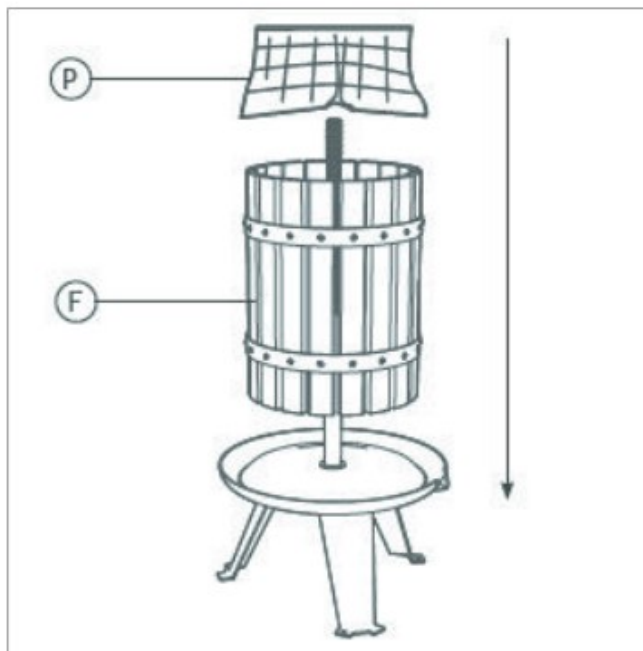
1. Kiinnitä jalat (O) kaareviin levyihin alustan alla ja kiinnitä ruuveilla (K), kiristyslevyillä (L) ja muttereilla (M). Kiristä ruuvit mukana toimitetulla avaimella.



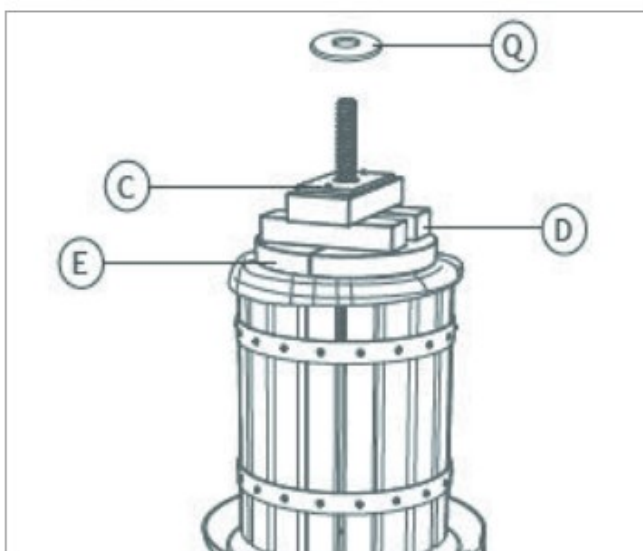
2. Aseta akseli (H) syöttölokeroon (G) keskiaukkoon ja kiinnitä se kiristyslevyllä (I) ja akselimutterilla (J). Tarkista, että akseli on kunnolla kiinni.



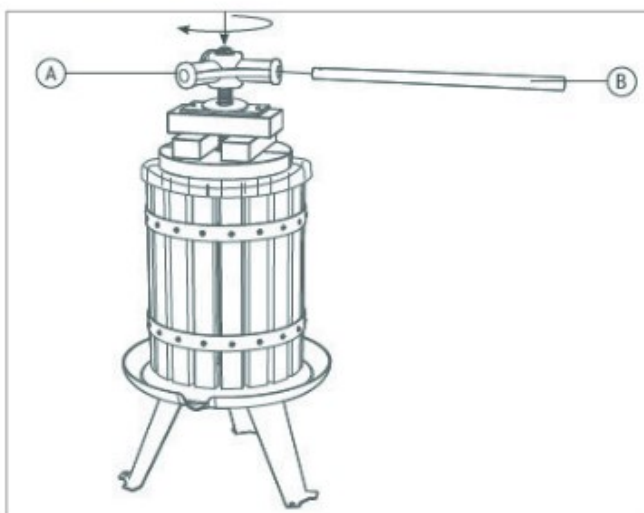
3. Kiinnitä jalat tarvittaessa lattiaan asennuspulteilla (N) ja kiristyslevyillä (L), jotta puristus olisi vakaampaa.
4. Asenna kori (F) alustaan ja säädä kori oikeaan asentoon suodatinpussiin (P) nähden.



5. Laita puristettavat hedelmät suodatinpussiin. Tärkeää! Kovat hedelmät on jauhettava ennen puristamista.
6. Aseta puoliympyrän muotoiset puristuslevyt (E) hedelmien päälle, sitten puupalikat (D) ja suorakulmainen puristuslevy (C), joka on suorassa kulmassa toisiin puristuslevyihin nähden.



7. Ruuvaa kulmarauta (A) akselin päälle ja työnnä kahva (B) yhteen kulmaraudan aukoista.



8. Aseta astia (ei mukana) alustan nokan alle mehun tai viinin keräämistä varten.
9. Aloita puristaminen kääntämällä kahvaa myötäpäivään.

## Kunnossapito

- Pese osat lämpimällä vedellä puristamisen lopuksi. Siirrä hedelmäpuristin varastointia varten kuivaan tilaan, jossa puiset osat kuivuvat kunnolla, jotta metalliosat eivät ruostu.
- Jos hedelmäpuristinta ei ole käytetty pitkään aikaan, voitele laakerit ja metallipinnat ruokaöljyllä.

## Huoltokeskus

**Huomaa:** Tuotteen mallinumero on aina mainittava mahdollisessa yhteydenotossa.

Mallinumeron voi tarkistaa tämän käyttöohjeen etusivulta ja tuotteen tyyppikilvestä.

Kun asia koskee:

- Reklamaatioita
- Varaosia
- Palautuksia
- Takuuasioita
- [www.schou.com](http://www.schou.com)

Valmistettu Kiinassa

Valmistaja:  
Schou Company A/S  
Nordager 31  
DK-6000 Kolding

Kaikki oikeudet pidätetään. Tämän käyttöohjeen sisältöä ei saa jäljentää kokonaan eikä osittain millään tavalla sähköisesti tai mekaanisesti, esimerkiksi valokopioimalla tai -kuvaamalla, kääntää tai tallentaa tiedontallennus- ja hakujärjestelmään ilman Schou Company A/S:n kirjallista lupaa.

# FRUIT PRESS

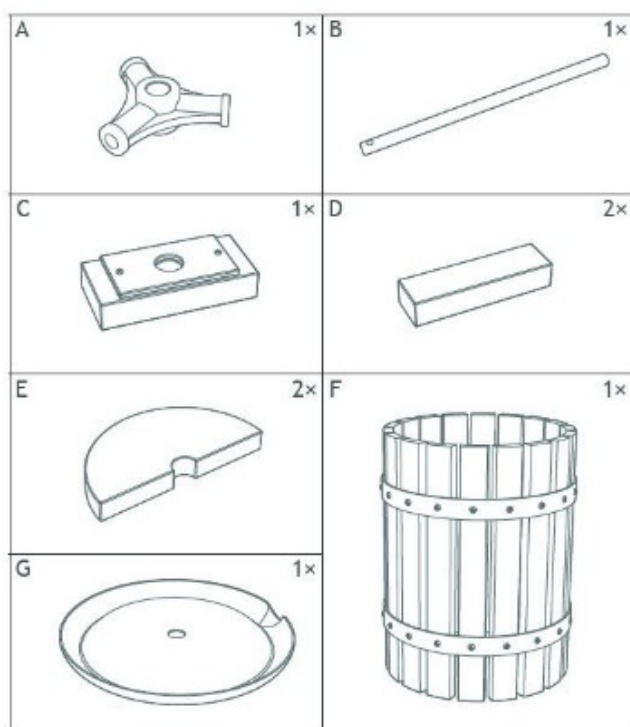
## Use

The fruit press can be used to make juice from fruit and berries. **NOTICE:** Do not press before you crush the fruits. Use pressing cloth (may be obtained as an accessory!) for the pressed fruits not to be pushed out of the pressing cage.

## Technical data

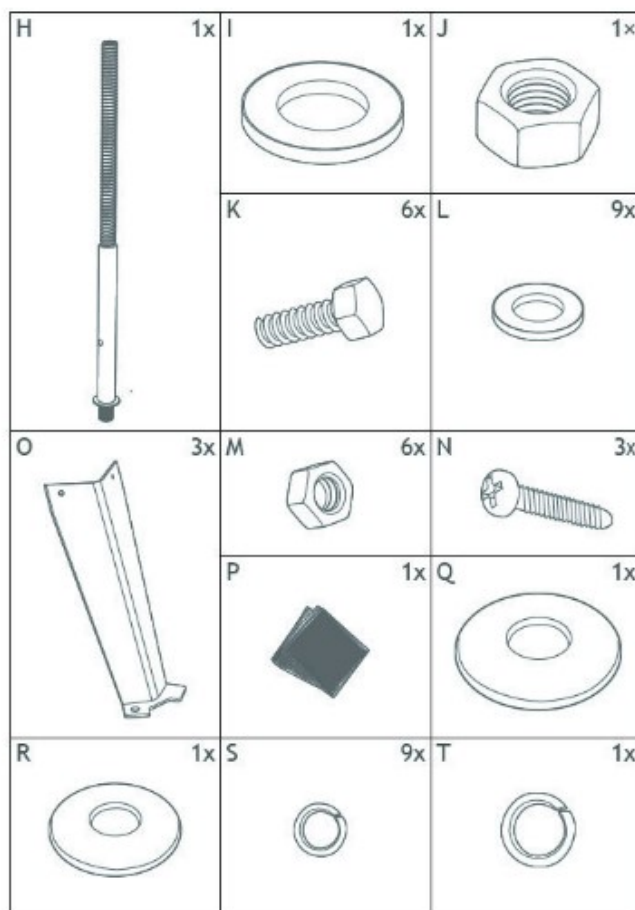
|  |                |
|--|----------------|
| Control                                | Screw press    |
| Material                               | Steel and tree |
| Cage volume in litres                  | 12             |
| Size                                   | Ø 360 x 600 mm |
| Approximate Weight Including juice bag | 12 kg          |

## Parts overview



## Safety measures

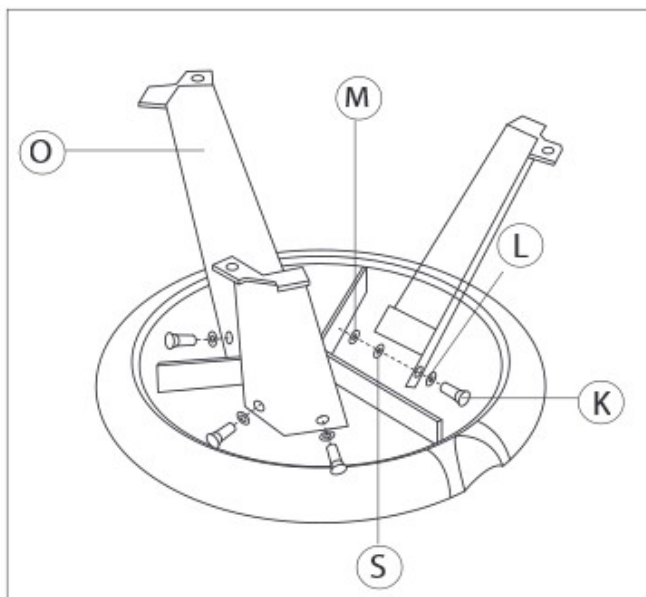
- If needed, fix the legs to the floor before you start pressing, in order to prevent it from sliding or tilting over.
- Do not reach into the press with your hand while the driving wheel is turning.
- Do not make connecting rod any longer.
- Keep the working area clean. Risk of slipping!



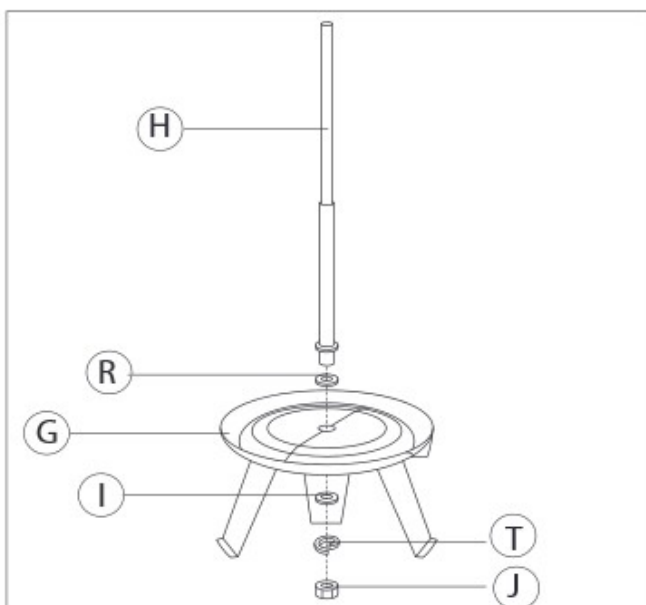
## Operation

Attention: before use, it is important to clean and sanitize any parts that come in contact with the juice. (This product is LFGB certified.)

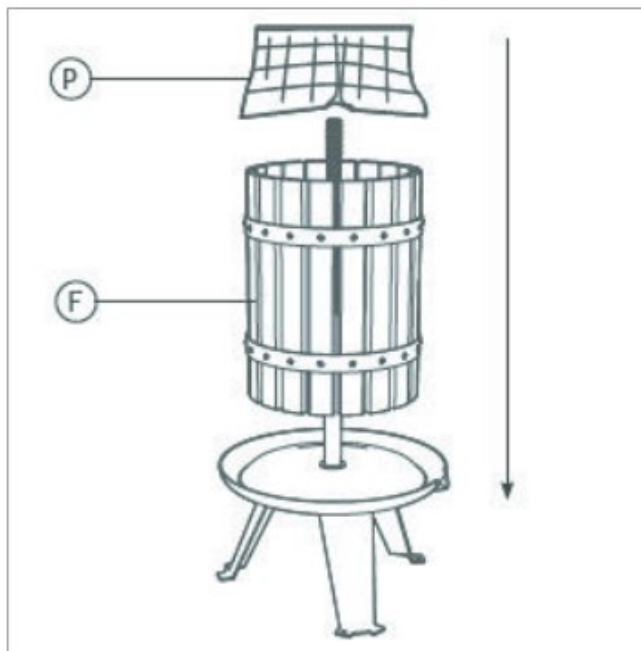
1. Attach the legs (O) to the curved plates under the tray, secured with screws (K), washers (L) and nuts (M). Use the provided wrench to secure the screws.



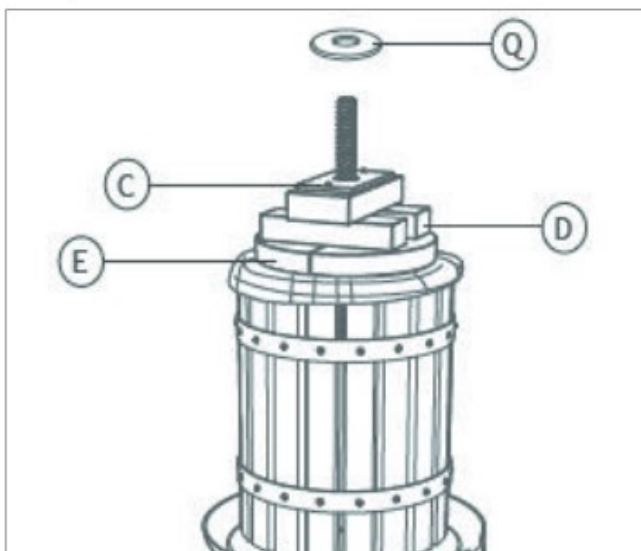
2. Insert the spindle (H) into the central hole of the collecting tray (G), secured with a washer (I) and a spindle nut (J). Ensure the spindle is properly tightened.



3. If necessary, fix the legs to the floor with the fixing screws (N) and washers (L), in order to make the press more stable.
4. Mount the basket (F) on the tray and then line the basket with the filter bag (P).

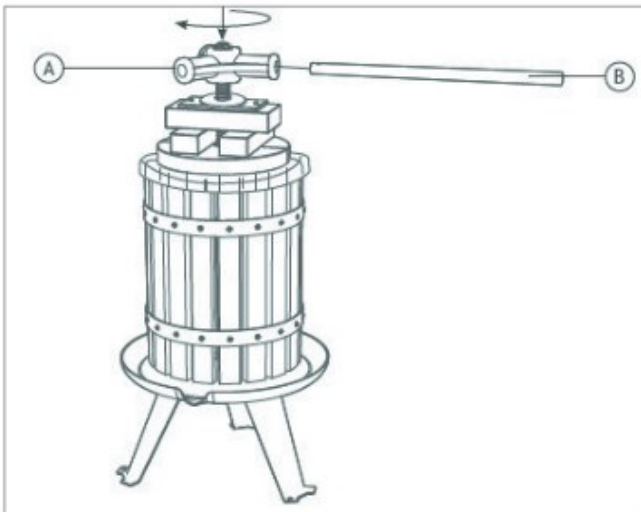


5. Put the fruit to be pressed into the bag. Caution: hard fruit must be crushed before being pressed.
6. Place the semi-circle pressing plates (E) on the top of the fruit, followed by wood blocks (D) and rectangle pressing plate (C) placed at right angles to the previous ones.



GB

7. Thread the angle iron (A) down the spindle and insert either end of the handle (B) into the opening of the iron.



8. Put a container (not included) under the spout of the tray to collect the juice or wine.
9. Start pressing by turning the handle clockwise.

## Maintenance

- Having completed the job, wash the parts with hot water. Store the press in a dry room for the pressing cage wood to dry well and to avoid rust on the metal parts.
- After a longer period of standstill, grease the bearings and metal surfaces with edible oil.

## Service centre

**Note:** Please quote the product model number in connection with all inquiries.

The model number is shown on the front of this manual and on the product rating plate.

For:

- Complaints
- Replacement parts
- Returns
- Guarantee issues
- [www.schou.com](http://www.schou.com)

Manufactured in P.R.C.

Manufacturer:  
Schou Company A/S  
Nordager 31  
DK-6000 Kolding

All rights reserved. The content of this manual may not be reproduced, either in full or in part, in any way by electronic or mechanical means, e.g. photocopying or publication, translated or saved in an information storage and retrieval system without written permission from Schou Company A/S.



# OBSTPRESSE

## Gebrauch

Mit der Obstpresse kann man Saft aus Beeren und Früchten herstellen. Hinweis! Zermahlen Sie das Obst, bevor Sie es in die Obstpresse geben und verwenden. Verwenden Sie ein Presstuch (als Zubehör erhältlich), damit das gepresste Obst nicht durch den Pressrahmen herausgedrückt wird.

## Technische Daten

Bedienung Schraubpresse

Material Stahl und Holz

Behälterkapazität in Liter 12

Maße Ø 360 x 600 mm

Gewicht (ca.) 12 kg

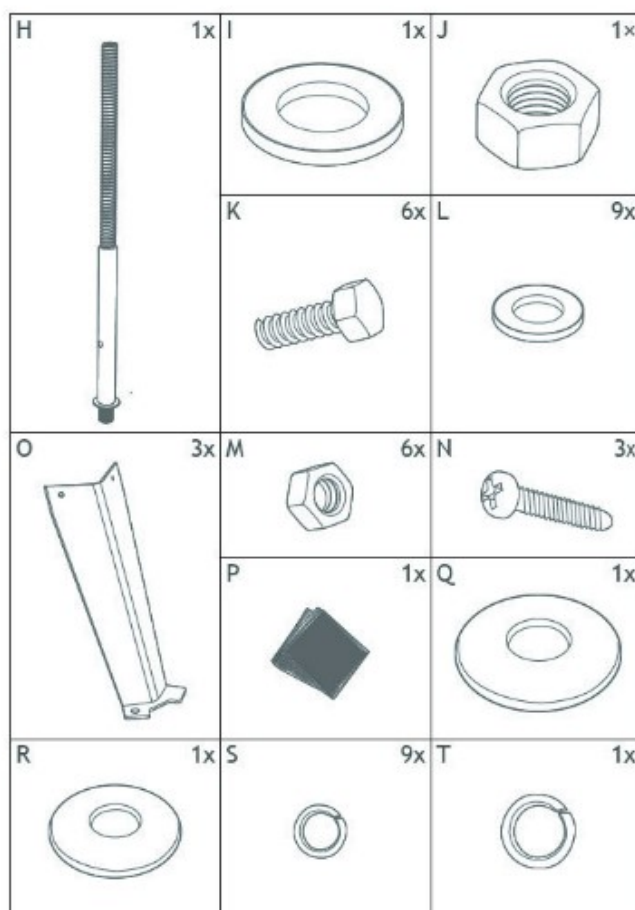
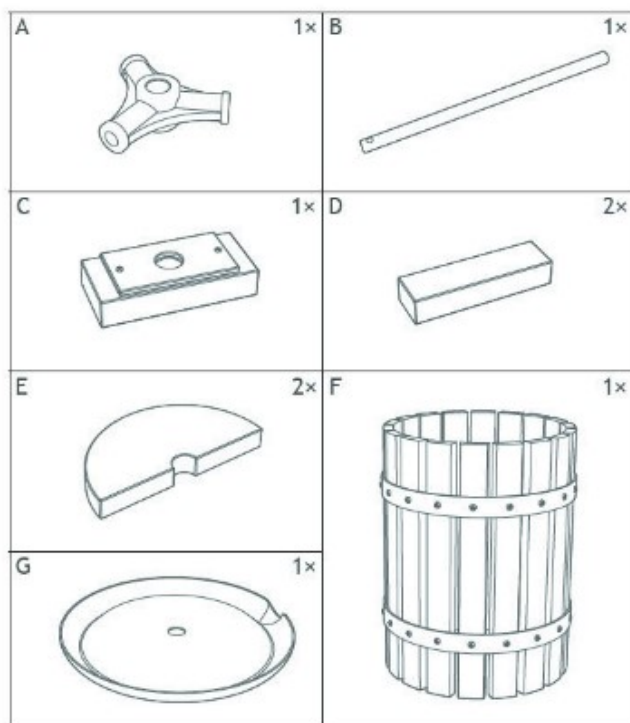
Saftbeutel enthalten

## Sicherheitsmaßnahmen

- Befestigen Sie, falls notwendig, die Beine am Boden, bevor Sie mit dem Pressen beginnen. Dies verhindert, dass die Obstpresse während der Arbeit verrutscht oder umkippt.
- Stecken Sie die Hände nicht in die Presse, während sich die Spindel dreht.
- Der Handgriff darf nicht verlängert werden.
- Halten Sie den Arbeitsbereich sauber. Rutschgefahr!

DE

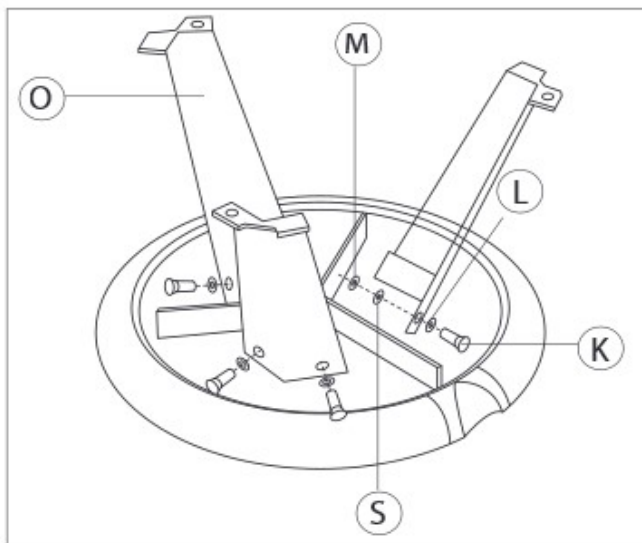
## Übersicht über die Teile



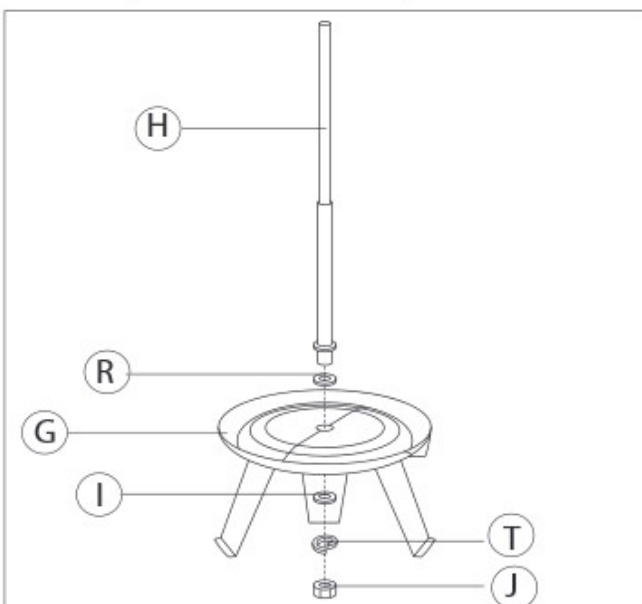
## Bedienung

Wichtig! Vor dem Gebrauch ist es wichtig, alle Teile, die mit dem Saft in Berührung kommen, gründlich zu reinigen. (Das Produkt ist für den Kontakt mit Lebensmitteln geeignet (LFGB-zertifiziert)).

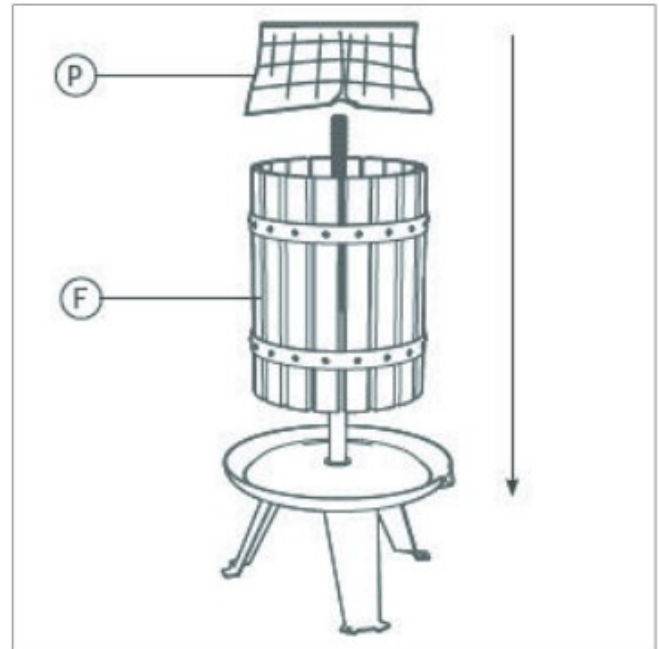
1. Befestigen Sie die Beine (O) an den gebogenen Platten unter der Schale, und sichern Sie sie mit Schrauben (K), Unterlegscheiben (L) und Muttern (M). Mit dem mitgelieferten Schlüssel die Schrauben festziehen.



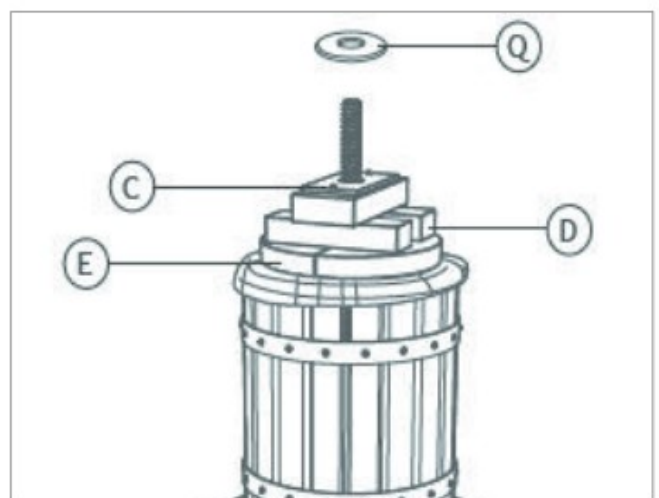
2. Setzen Sie die Spindel (H) in das mittlere Loch der Aufnahmeschale (G) ein und sichern Sie sie mit einer Unterlegscheibe (I) und einer Spindelmutter (J). Überprüfen Sie, ob die Spindel fest sitzt.



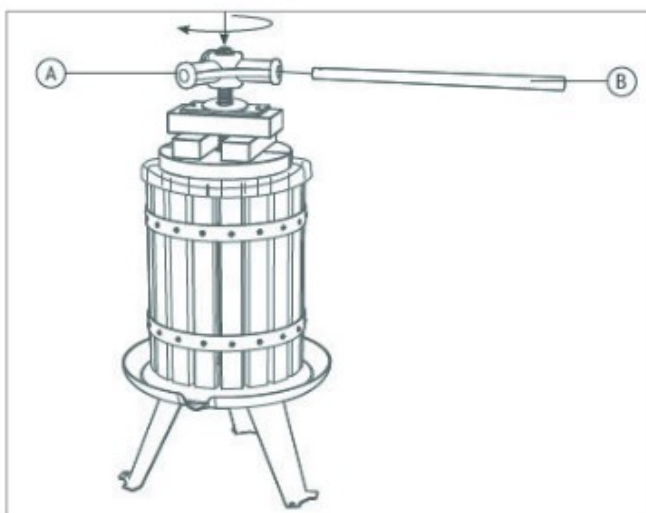
3. Falls notwendig, befestigen Sie die Beine mit den Montageschrauben (N) und den Unterlegscheiben (L) am Boden, damit die Pressung stabiler wird.
4. Stellen Sie den Korb (F) auf die Schale und richten Sie den Korb auf den Filterbeutel (P) aus.



5. Legen Sie das zu pressende Obst in den Filterbeutel. Wichtig! Hartes Obst müssen vor dem Pressen zerdrückt werden.
6. Legen Sie die halbkreisförmigen Pressplatten (E) auf das Obst, gefolgt von Holzklötzen (D) und der rechteckigen Pressplatte (C), die im rechten Winkel zu den anderen Pressplatten platziert wird.



7. Schrauben Sie das Winkeleisen (A) auf die Spindel und stecken Sie den Griff (B) in eine der Öffnungen des Winkeleisens.



8. Stellen Sie einen Behälter (nicht mitgeliefert) unter den Auslauf des Tablett, um den Saft oder Wein aufzufangen.
9. Drehen Sie den Handgriff im Uhrzeigersinn, um mit dem Pressen zu beginnen.

## Wartung

- Wenn Sie fertig sind, müssen die Teile mit heißem Wasser gewaschen werden. Bewahren Sie die Obstpresse in einem trockenen Raum auf, damit das Holz des Pressrahmens gut austrocknen kann und die Metallteile nicht rosten.
- Wenn die Obstpresse längere Zeit nicht benutzt wurde, müssen die Lager und die Metalloberfläche mit Speiseöl eingeschmiert werden.

## Servicecenter

**Hinweis: Bei Anfragen stets die Modellnummer des Produkts angeben.**

Die Modellnummer finden Sie auf der Titelseite dieser Gebrauchsanweisung und auf dem Typenschild des Produkts.

Wenn Sie uns brauchen:

- Reklamationen
- Ersatzteile
- Rücksendungen
- Garantiewaren
- [www.schou.com](http://www.schou.com)

Hergestellt in der Volksrepublik China

Hersteller:  
Schou Company A/S  
Nordager 31  
DK-6000 Kolding

Alle Rechte vorbehalten. Der Inhalt dieser Gebrauchsanweisung darf ohne die schriftliche Genehmigung von Schou Company A/S weder ganz noch teilweise in irgendeiner Form unter Verwendung elektronischer oder mechanischer Hilfsmittel, wie zum Beispiel durch Fotokopieren oder Aufnahmen, wiedergegeben, übersetzt oder in einem Informationsspeicher und -abrufsystem gespeichert werden.

DE

# PRASA DO OWOCÓW

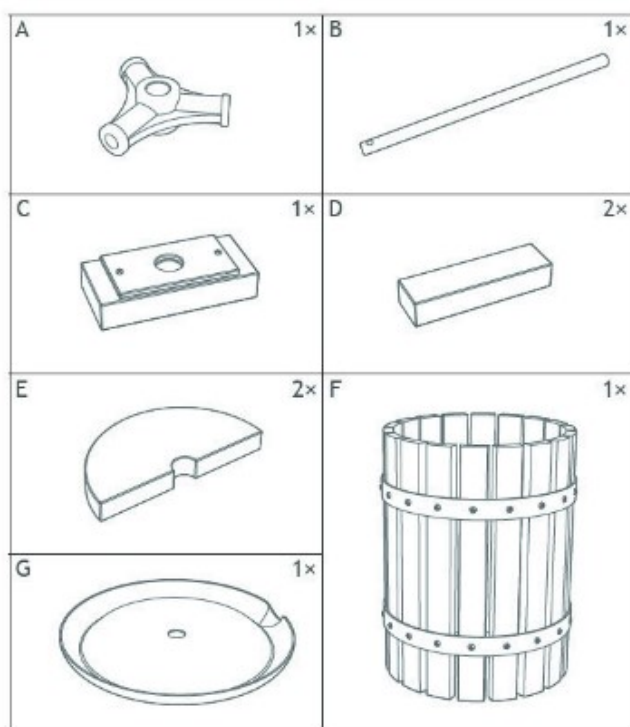
## Sposób użytkowania

Urządzenie może służyć do produkcji soku z jagód i owoców. **UWAGA:** Nie dociskać przed rozdrobnieniem owoców. Użyć ściereczki do wyciskania (można ją nabyć jako akcesorium), aby rozdrabniane owoce nie wydostawały się z prasy.

## Dane techniczne

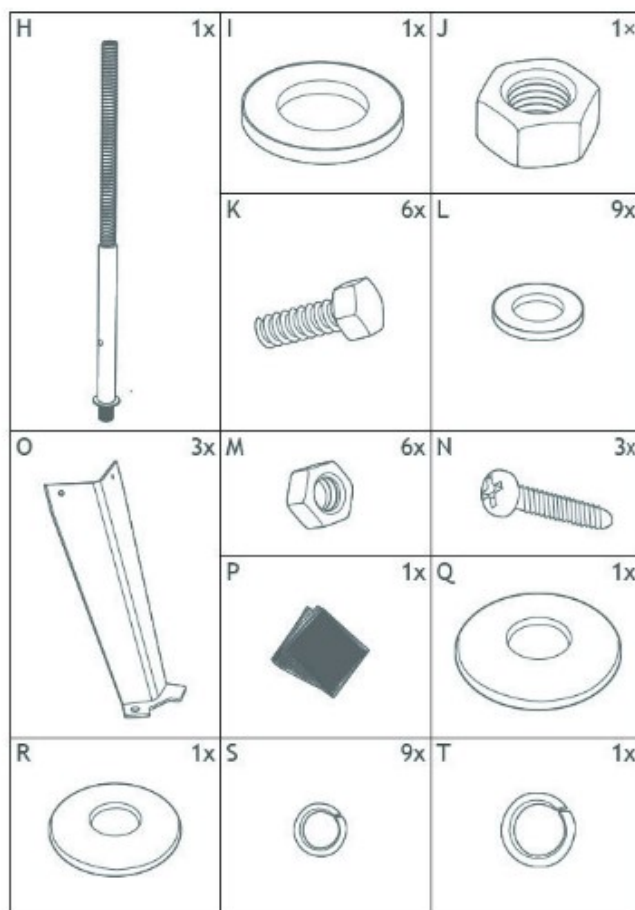
|                          |                |
|--------------------------|----------------|
| Sterowanie               | Docisk śrubowy |
| Materiał                 | Stal i drewno  |
| Pojemność w litrach      | 12             |
| Wymiary                  | Ø 360 x 600 mm |
| Przybliżona masa         | 12 kg          |
| Łącznie z torbą na owoce |                |

## Omówienie części



## Środki bezpieczeństwa

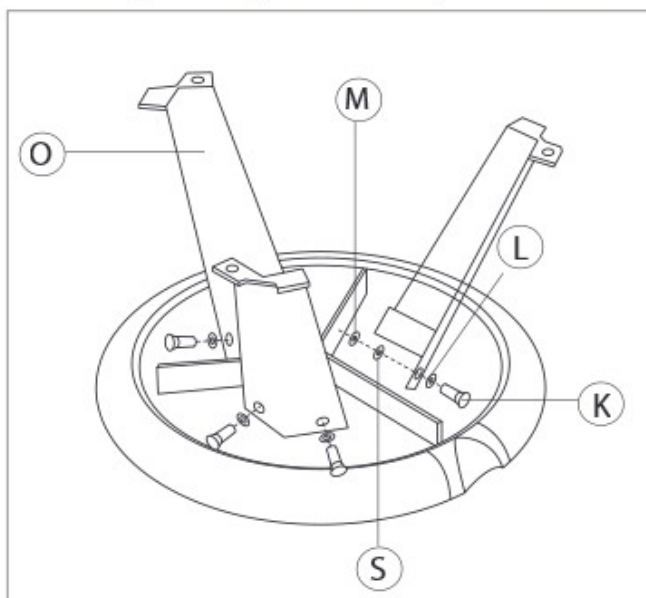
- W razie potrzeby zamocować nogi do podłoża przed rozpoczęciem wyciskania, aby zapobiec przesuwaniu się urządzenia lub jego przewróceniu.
- Nie sięgać do wnętrza prasy ręką w trakcie obracania koła napędowego.
- Nie przedłużać trzpienia.
- Utrzymywać miejsce pracy w czystości. Istnieje ryzyko poślizgnięcia.



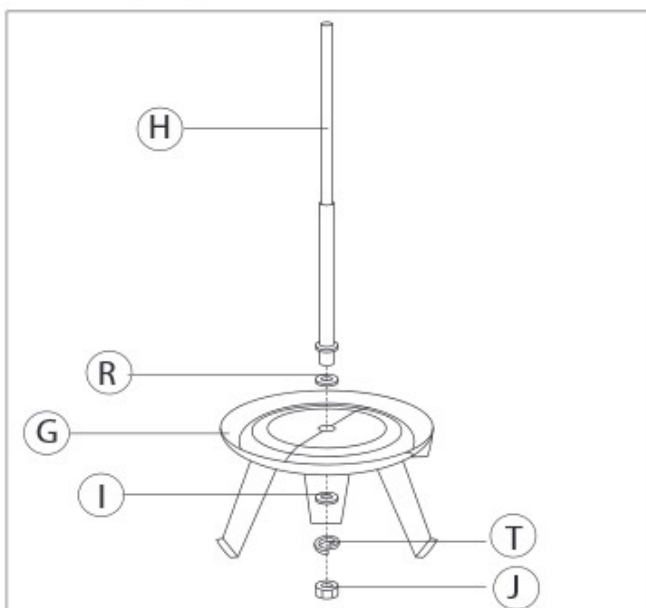
## Obsługa

Uwaga: przed użyciem ważne jest oczyszczenie i odkażenie wszystkich części mających kontakt z sokiem. (Ten produkt ma certyfikat LFGB).

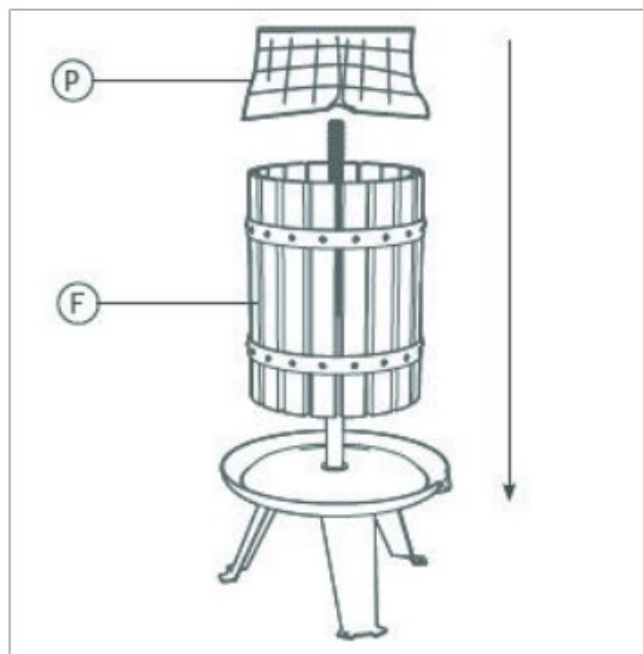
1. Zamocować nogi (O) do zakrzywionych płytek na spodzie naczynia, używając śrub (K), podkładek (L) i nakrętek (M). Dokręcić śruby dostarczonym kluczem.



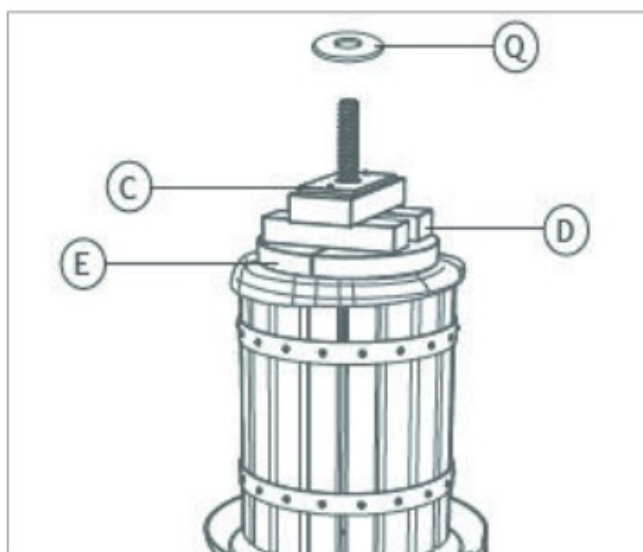
2. Włożyć trzpień obrotowy (H) w otwór środkowy naczynia (G), a następnie zamocować go podkładką (I) i nakrętką trzpienia obrotowego (J). Upewnić się, że trzpień obrotowy jest prawidłowo dokręcony.



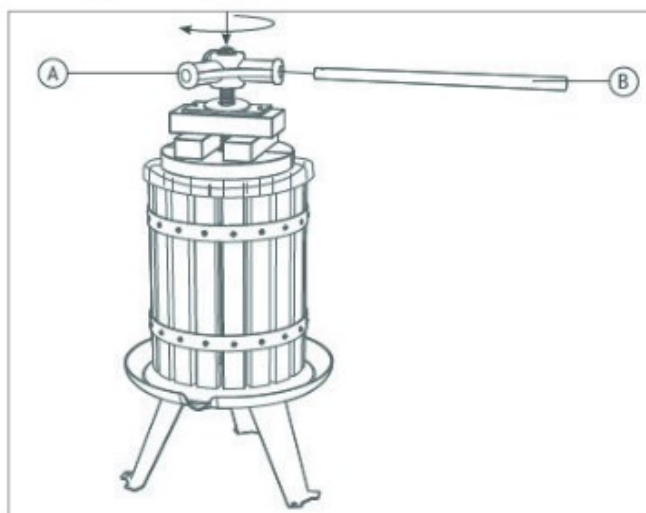
3. W razie potrzeby zamocować nogi do podłoża za pomocą śrub mocujących (N) i podkładek (L), aby ustabilizować prasę.
4. Zamocować kosz (F) na naczyniu, a następnie wyrównać go z filtrem workowym (P).



5. Włożyć owoce do wyciśnięcia do filtra workowego. Przestroga: przed wyciskaniem twardych owoców należy je rozgnieść.
6. Umieścić półokrągłe płyty dociskowe (E) na górze owoców, a następnie położyć na nich klocki drewniane (D) i prostokątną płytę dociskową (C) pod kątem prostym do półokrągłych płyt.



7. Nakręcić kątownik stalowy (A) na trzpień obrotowy, a następnie włożyć rączkę (B) w jeden z jego otworów.



8. Ustawić pojemnik (brak w zestawie) pod dziobkiem naczynia, aby gromadzić sok lub wino.
9. Rozpocząć wyciskanie, obracając rączkę w prawo.

## Konserwacja

- Po zakończeniu pracy umyć części gorącą wodą. Prasę przechowywać w suchym pomieszczeniu, aby drewniane elementy mogły dokładnie wyschnąć i aby uniknąć rdzy na elementach metalowych.
- Po dłuższym okresie przechowywania urządzenia należy nasmarować łożyska i powierzchnie metalowe olejem jadalnym.

## Punkt serwisowy

**Uwaga:** Zadając pytania dotyczące niniejszego produktu, należy podawać numer modelu.

Numer modelu można znaleźć na okładce niniejszej instrukcji obsługi i tabliczce znamionowej.

Prosimy o kontakt z punktem serwisowym w sprawach:

- reklamacje
- części zamienne
- zwroty
- gwarancje
- [www.schou.com](http://www.schou.com)

Wyprodukowano w Chińskiej Republice Ludowej

Producent:  
Schou Company A/S  
Nordager 31  
DK-6000 Kolding

Wszelkie prawa zastrzeżone. Niniejszego podręcznika użytkownika nie wolno w żaden sposób powielać częściowo ani w całości, elektronicznie bądź mechanicznie (np. poprzez fotokopie lub skany), tłumaczyć ani przechowywać w bazie danych z funkcją wyszukiwania bez uprzedniej zgody Schou Company A/S wyrażonej na piśmie.

# PUUVILJAPRESS

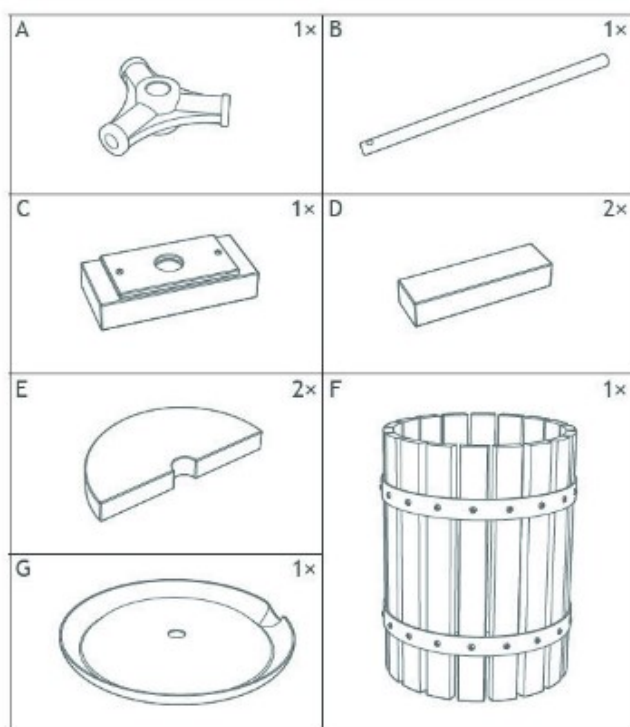
## Kasutamine

Puuviljapressi abil marjadest ja puuviljadest mahla valmistamiseks. MÄRKUS. Ärge pressige enne, kui olete puuviljad purustanud. Kasutage pressimisriiet (muretsetav lisatarvikuna!), et pressitavaid puuvilju pressimisnõust välja ei surutaks.

## Tehnilised andmed

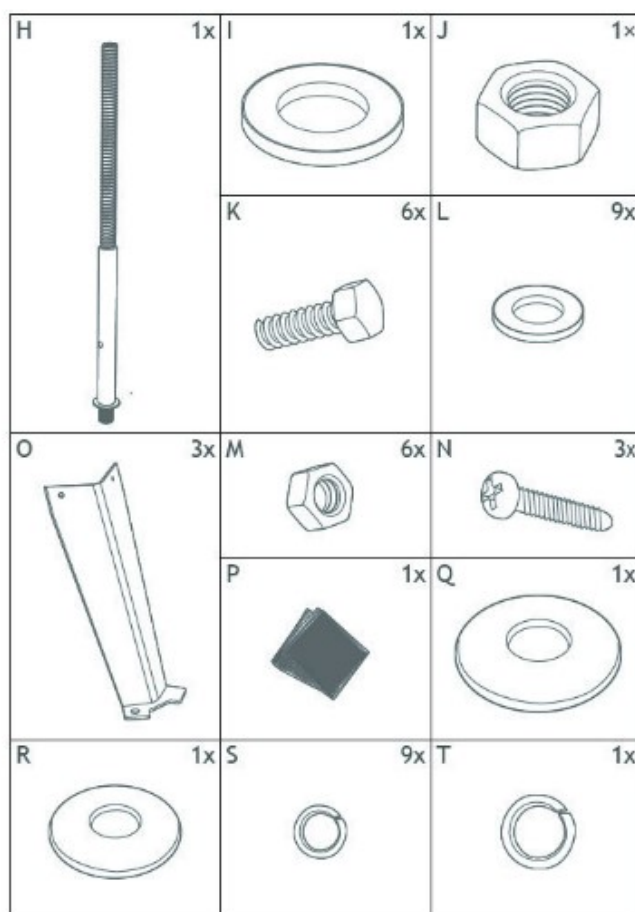
|                             |                |
|-----------------------------|----------------|
| Juhtimine                   | Kuivpress      |
| Materjal                    | Teras ja puit  |
| Pressimisnõu maht liitrites | 12             |
| Suurus                      | Ø 360 x 600 mm |
| Ligikaudne kaal             | 12 kg          |
| Sisaldab mahlakotti         |                |

## Osade ülevaade



## Ohutusnõuded

- Enne pressimisega alustamist kinnitage jalad vajadusel pöranda külge, et vältida seadme libisemist ja ümber minemist.
- Ärge küünitage kätt pressi vahele, veoratta pööramise ajal.
- Ärge pikendage ühendusvarrast.
- Hoidke tööpiirkond puhtana. Libisemise oht!

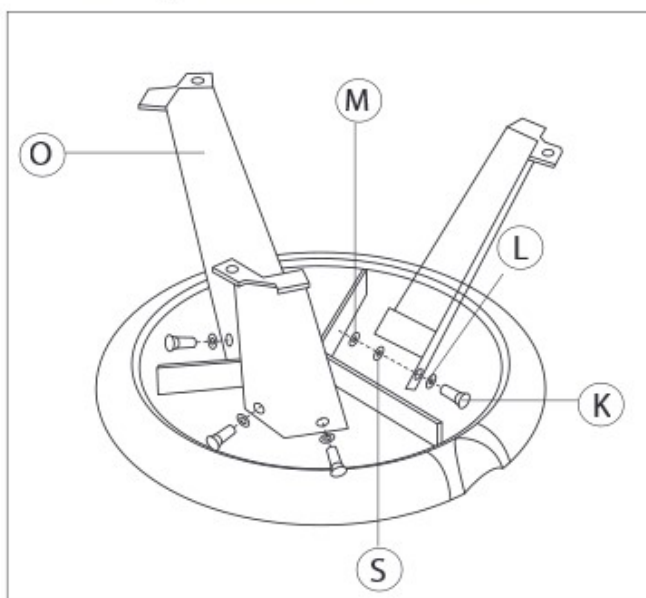


ET

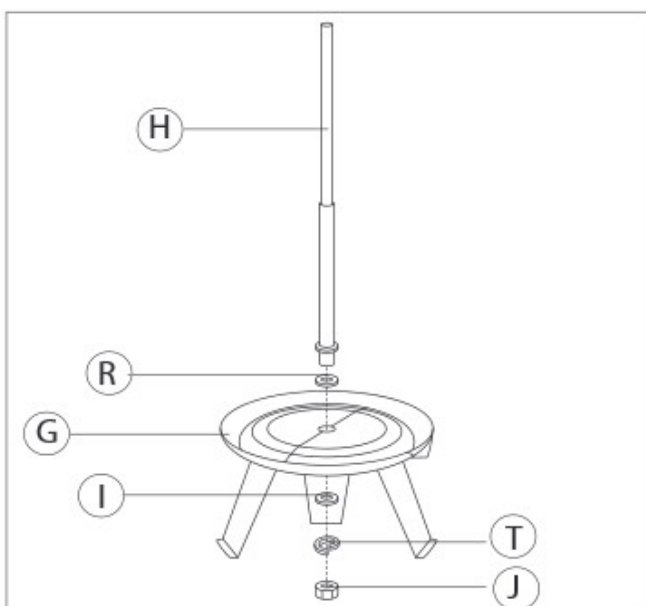
## Kasutamine

Tähelepanu: enne kasutamist on oluline mahlaga kokku puutunud osad puhastada ja desinfitseerida. (See toode on LFGB-sertifitseeritud.)

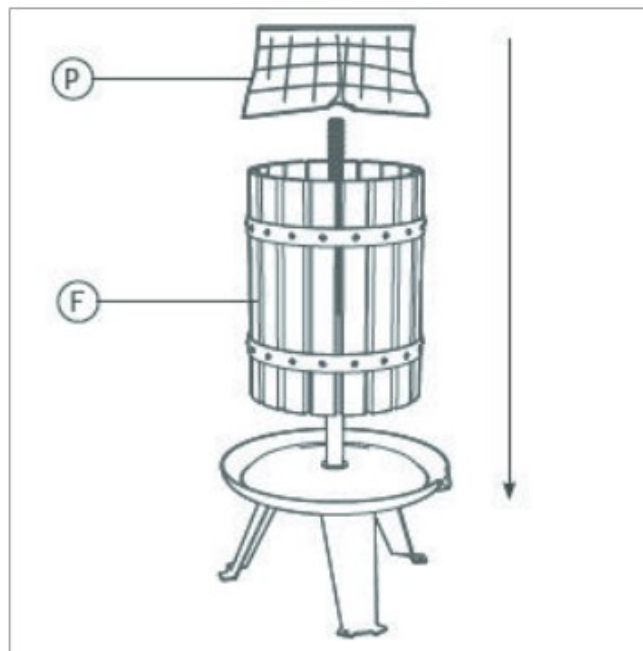
1. Kinnitage jalad (O) kruvide (K), seibide (L) ja mutritega (M) aluse all olevate kõverate plaatide külge. Kruvide kinnitamiseks kasutage kaasolevat mutrivõtit.



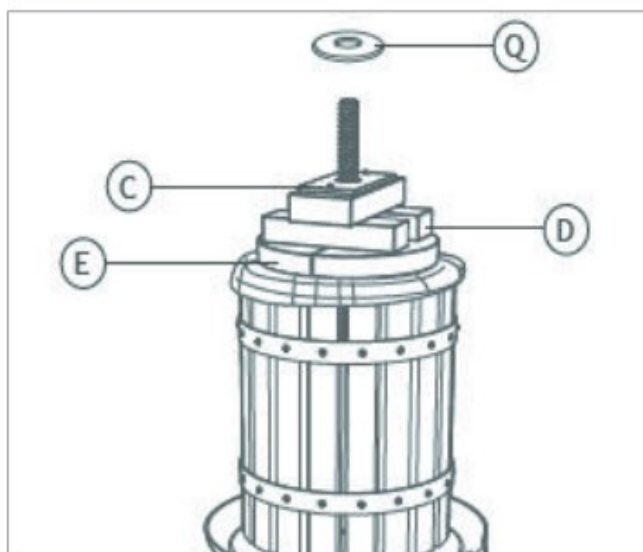
2. Sisestage spindel (H) seibi (I) ja spindlimutriga (J) kinnitatud kogumisaluse (G) keskmisse auku. Veenduge, et spindel oleks korralikult pingutatud.



3. Vajaduse korral kinnitage jalad kinnituskruvide (N) ja seibidega (L) pörandi külge, et muuta press stabiilsemaks.
4. Paigaldage korv (F) alusele ja joondage korv filtrikotiga (P).

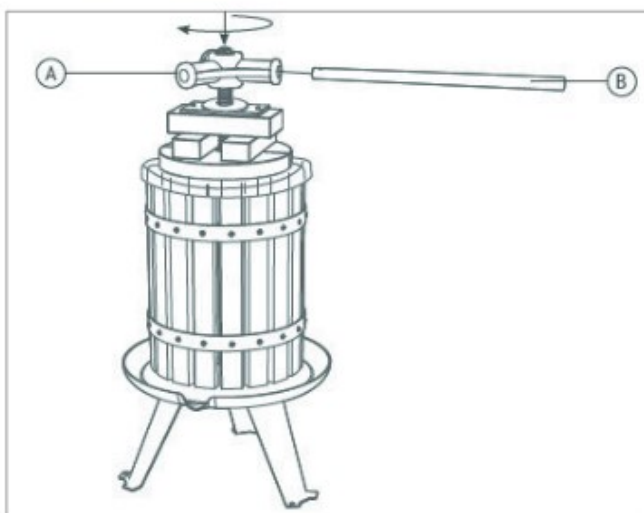


5. Pange pressitav puuvili kotti. Ettevaatust: kõvad puuviljad tuleb enne pressimist purustada.
6. Asetage poolringikujulised pressimisplaadid (E) puuvilja peale, seejärel puuplokid (D) ja ristkülikukujulised pressimisplaadid (C), mis tuleb asetada varasemate suhtes täisnurga all.





7. Keerake nurgaraua (A) spindel alla ja lükake käepideme (B) mõlemad otsad raua avasse.



8. Mahla või veini kogumiseks pange aluse tila alla mahuti (ei kuulu komplekti).
9. Alustage pressimist, keerates käepidet päripäeva.

## Hooldus

- Töö lõpetamise järel peske osi kuuma veega. Hoidke pressi kuivas ruumis, et pressimisnõu puit korralikult ära kuivaks ja et vältida metallosade roostetamist.
- Pikema seismisperioodi järel määrige laagreid ja metallpindu toiduõliga.

## Teeninduskeskus

**Pidage meeles: Palun märkide kõikide päringute puhul ära toote mudelinumber.**

Mudelinumber on toodud ära käesoleva juhendi kaanel ning toote nimisildil.

Palun kontakteeruge Teeninduskeskusega juhul kui:

- Kaebused
- Osade vahetamised
- Tagastamised
- Garantiiküsimused
- [www.schou.com](http://www.schou.com)

Toodetud Hiina Rahvavabariigis

Tootja:

Schou Company A/S

Nordager 31

DK-6000 Kolding

Kõik õigused kaitstud. Käesolevat kasutusjuhendit ei tohi ilma ettevõtte Schou Company A/S eelneva kirjaliku nõusolekuta paljundada ei osaliselt ega täielikult, elektrooniliselt või mehaaniliselt (näiteks fotokoopia või skaneering), tõlkida ega hoida andmebaasis ja otsingusüsteemis.

ET

# EXPRIMIDOR DE FRUTA

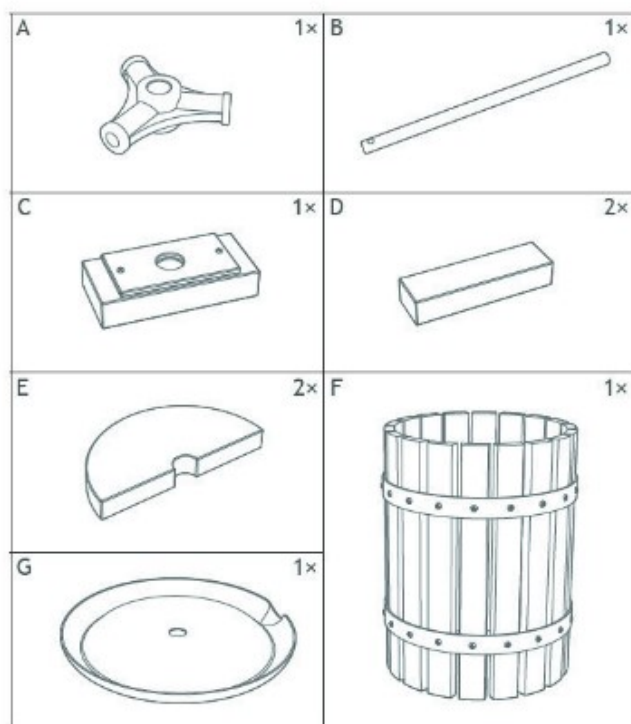
## Uso

Para producir zumos a partir de bayas y fruta.  
 NOTA: No apriete antes de picar la fruta. Use un paño (¡disponible como accesorio) para que la fruta exprimida no se salga del barril.

## Datos técnicos

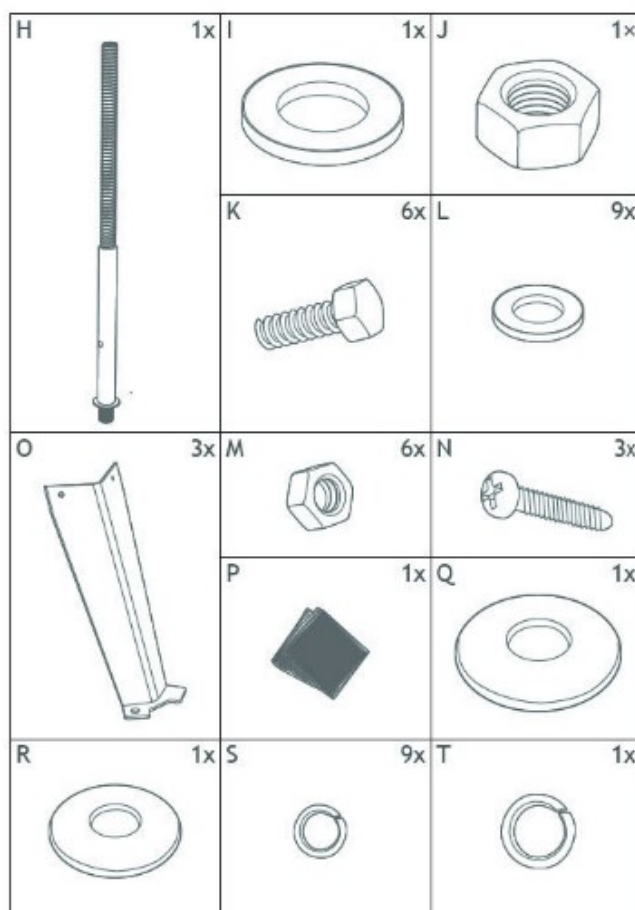
|                              |                    |
|------------------------------|--------------------|
| Control                      | Prensa de tornillo |
| Material                     | Acero y madera     |
| Volumen del barril en litros | 12                 |
| Tamaño                       | Ø 360 x 600 mm     |
| Peso aproximado              | 12 kg              |
| Bolsa de zumo incluida       |                    |

## Vista general de las piezas



## Medidas de seguridad

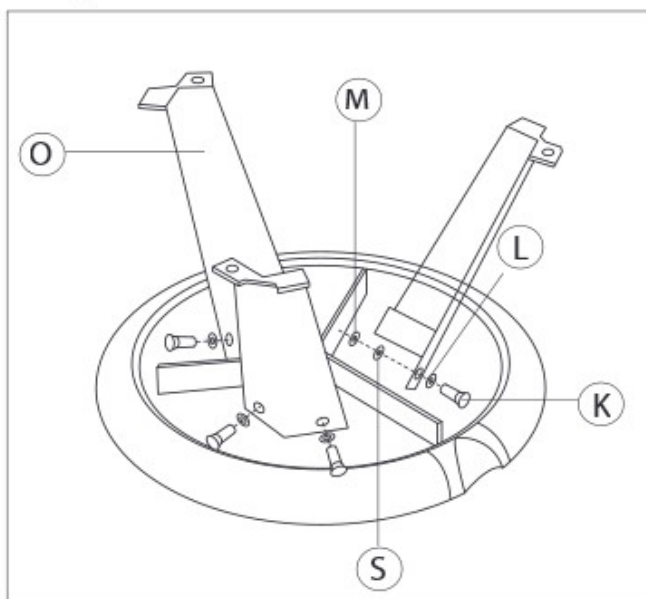
- Si es necesario, fije las patas al suelo antes de empezar a apretar para evitar que se deslice o se incline.
- No meta la mano en el exprimidor mientras el volante esté girando.
- No alargue la varilla de conexión
- Mantenga la zona de trabajo limpia. ¡Existe riesgo de resbalones!



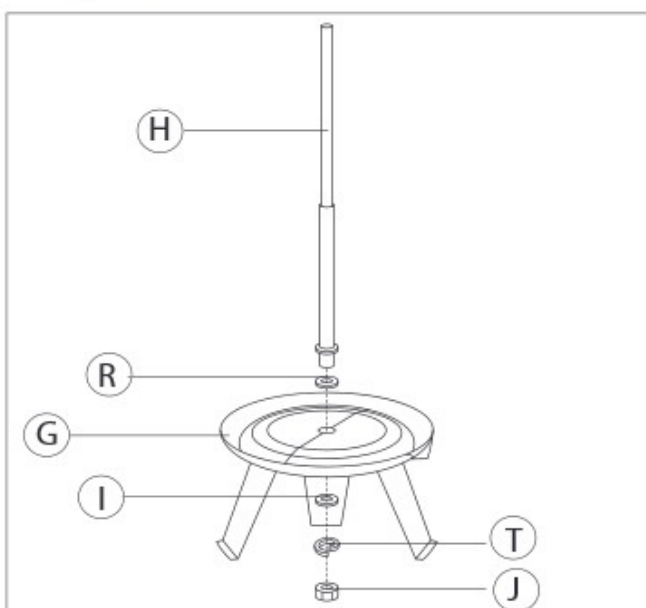
## Funcionamiento

Atención: antes de utilizar el exprimidor, es importante limpiar y desinfectar las partes que entran en contacto con el zumo. (Este producto dispone del certificado LFGB)

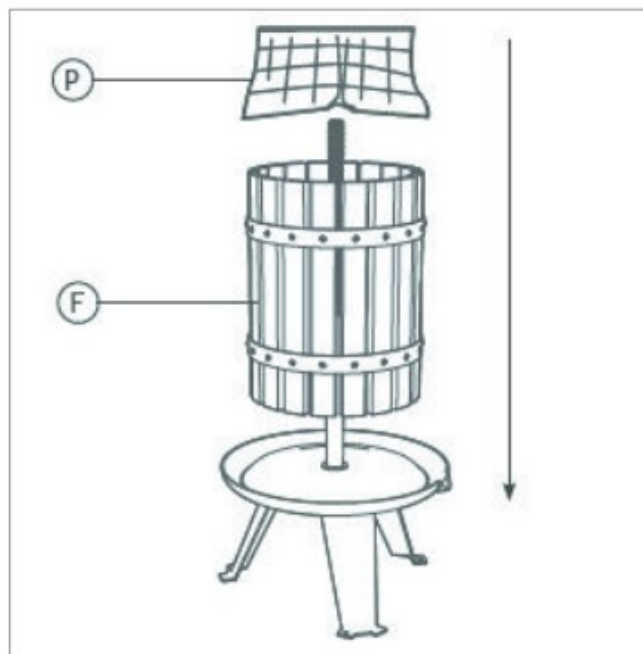
1. Fije las patas (O) a las placas curvadas que hay debajo de la bandeja, y asegúrelas con tornillos (K), arandelas (L) y tuercas (M). Utilice la llave inglesa incluida para fijar los tornillos.



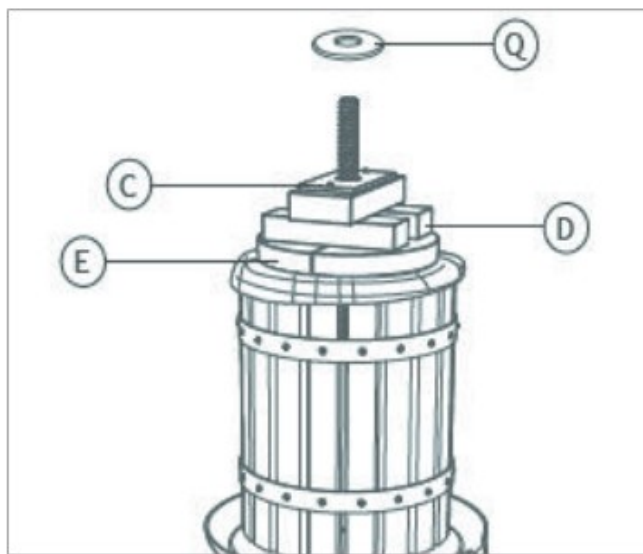
2. Introduzca el eje (H) en el orificio central de la bandeja (G), asegúrelo con una arandela (I) y una tuerca de eje (J). Asegúrese de que el eje quede bien apretado.



3. Si es necesario, fije las patas al suelo con los tornillos de fijación (N) y las arandelas (L), para que el exprimidor quede más estable.
4. Monte la cesta (F) en la bandeja y a continuación forre la cesta con la bolsa filtro (P).

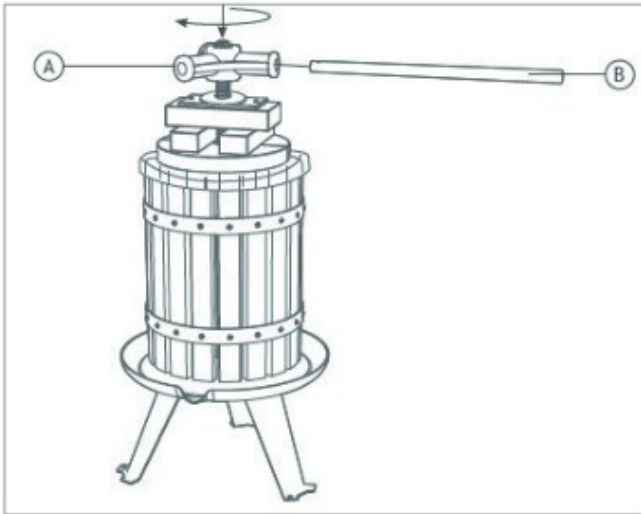


5. Introduzca en la bolsa la fruta que quiere exprimir. Precaución: si la fruta es dura, tritúrela antes de exprimirla.
6. Coloque las planchas semicirculares (E) encima de la fruta, y a continuación bloques de madera (D) y la plancha rectangular (C), colocándolos en perpendicular a las anteriores.



ES

- Enrosque el hierro angular (A) en el eje e inserte cualquiera de los extremos de la manilla (B) en la abertura del hierro.



- Ponga un recipiente (no incluido) debajo del pitorro de la bandeja para recoger el zumo o vino.
- Empiece a exprimir haciendo girar la manija en el sentido de las agujas del reloj.

## Mantenimiento

- Una vez completado el trabajo, lave los componentes con agua caliente. Guarde el exprimidor en un lugar seco para que la madera del barril se seque bien y prevenir que las partes metálicas se oxiden.
- Después de un periodo sin utilizarlo, engrase los cojinetes y la superficie metálica con aceite de cocina.

## Centro de servicio

**Nota:** Por favor, cite el número de modelo del producto relacionado con todas las preguntas.

El número de modelo se muestra en la parte frontal de este manual y en la placa de características del producto.

Para:

- Reclamaciones
- Piezas de recambio
- Devolución de mercancías
- Asuntos de garantía
- [www.schou.com](http://www.schou.com)

Fabricado en People's Republic of China (P.R.C)

Fabricante:

Schou Company A/S

Nordager 31

DK-6000 Kolding

Todos los derechos reservados. El contenido de este manual no puede ser reproducido, ni total ni tampoco parcialmente, de cualquier forma por medios electrónicos o mecánicos, por ejemplo, fotocopias o publicación, traducción o guardado en un almacén de información y sistema de recuperación, sin la previa autorización por escrito de Schou Company A/S.

# TORCHIETTO PER FRUTTA

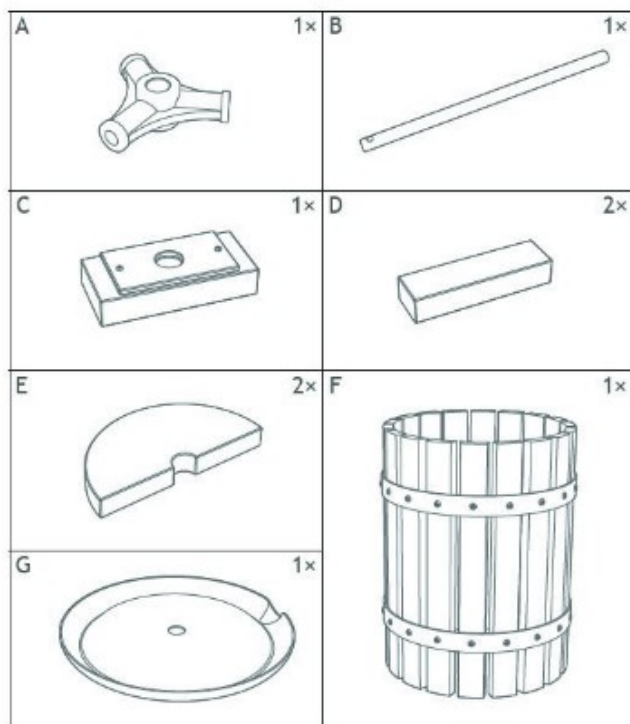
## Uso

Il torchietto per frutta può essere utilizzato per produrre succhi da bacche e frutta.  
AVVISO: Non spremere i frutti prima di averli schiacciati. Utilizzare un panno setaccio (disponibile come accessorio) per evitare che la frutta spremuta venga spinta fuori dalla gabbia di spremitura.

## Dati tecnici

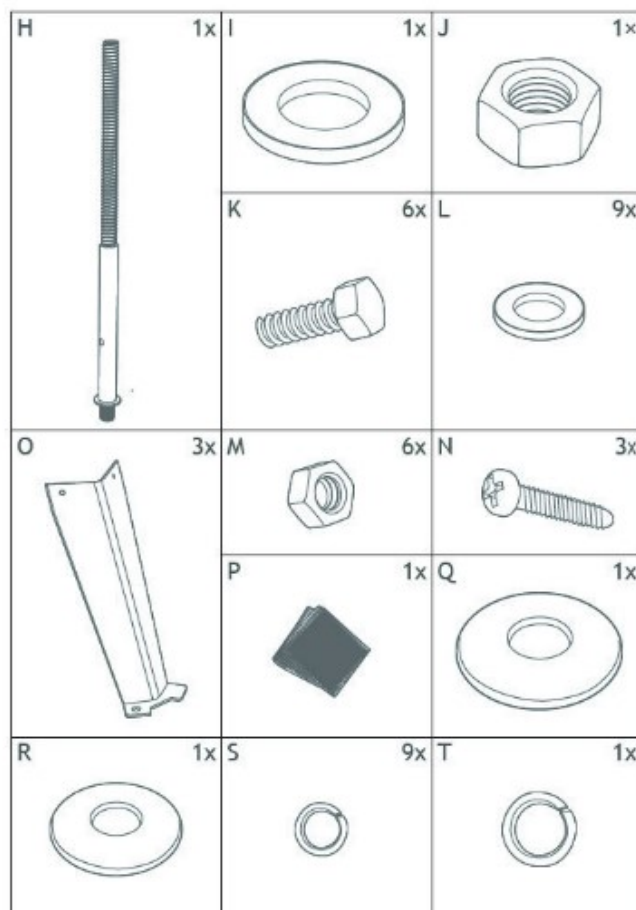
|                              |                 |
|------------------------------|-----------------|
| Azionamento                  | Pressa a vite   |
| Materiale                    | Acciaio e legno |
| Volume della gabbia in litri | 12              |
| Dimensioni                   | Ø 360 x 600 mm  |
| Peso approssimativo          | 12 kg           |
| Con sacca per succo          |                 |

## Panoramica dei componenti



## Misure di sicurezza

- Se necessario, fissare le gambe al pavimento prima di avviare la spremitura per evitare che l'apparecchio scivoli o si ribalti.
- Non introdurre le mani nella pressa durante la rotazione della ruota di azionamento.
- Non prolungare la barra di collegamento.
- Mantenere l'area di lavoro pulita. Pericolo di scivolare.

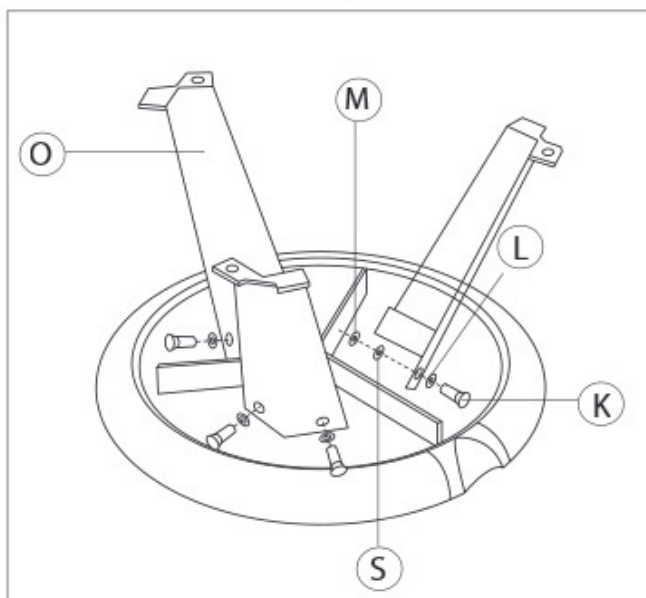


IT

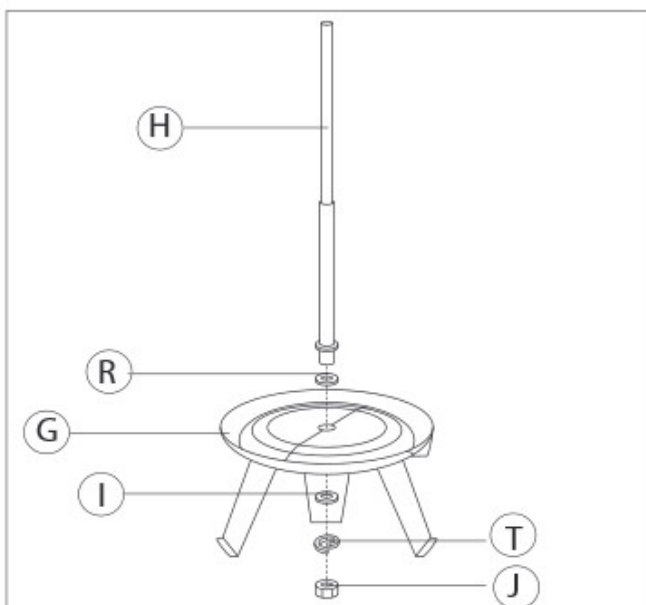
## Funzionamento

Attenzione: prima dell'uso, è importante pulire e igienizzare tutti i componenti che entrano in contatto con il succo. (questo prodotto è certificato LFGB)

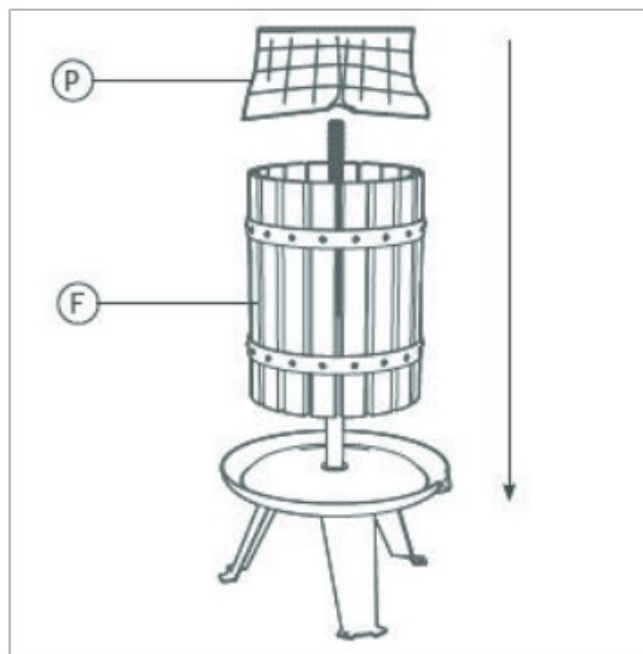
1. Fissare le gambe (O) alle piastre curve sotto la vaschetta, fissare con le viti (K), le rondelle (L) e i dadi (M). Utilizzare la chiave in dotazione per fissare le viti.



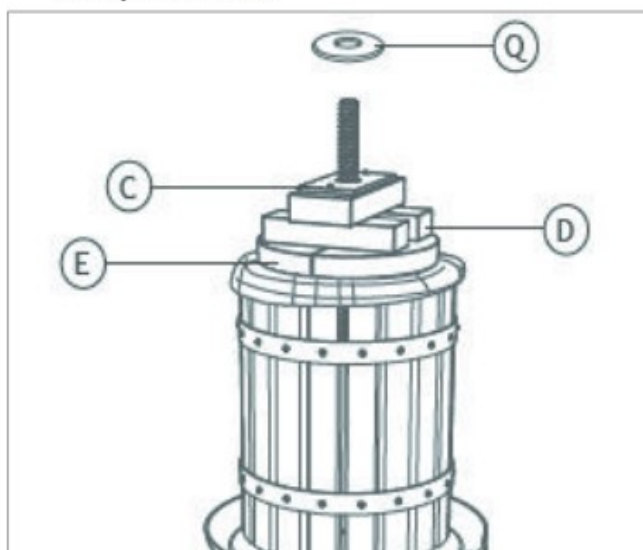
2. Inserire l'albero (H) nel foro centrale della vaschetta di raccolta (G), fissare con una rondella (I) e un dado per albero (J). Assicurarsi che l'albero sia serrato correttamente.



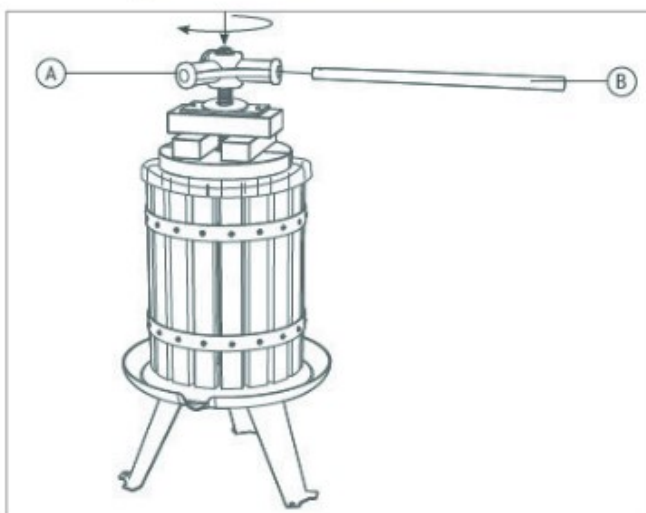
3. Se necessario, fissare le gambe al pavimento con le viti di fissaggio (N) e le rondelle (L) per rendere più stabile la pressa.
4. Montare la gabbia (F) sulla vaschetta e quindi rivestire la gabbia con la sacca filtro (P).



5. Mettere la frutta da spremere nella sacca. Attenzione: schiacciare la frutta dura prima di spremerla.
6. Mettere le piastre di spremitura semicircolari (E) sulla parte superiore della frutta, seguite dai blocchi di legno (D) e dalla piastra di spremitura rettangolare (C) ad angolo retto rispetto alle precedenti.



7. Infilare la ruota portaleva (A) sull'albero e inserire un'estremità della leva (B) nell'apertura della ruota.



8. Mettere un contenitore (non incluso) sotto il beccuccio della vaschetta per raccogliere il succo o il vino.
9. Avviare la spremitura girando la leva in senso orario.

## Manutenzione

- A lavoro terminato, lavare i componenti con acqua calda. Conservare il torchietto in un ambiente asciutto per far asciugare bene il legno della gabbia di spremitura e per evitare che i componenti metallici arrugginiscono.
- Dopo un periodo di inutilizzo prolungato, lubrificare i cuscinetti e la superfici metalliche con olio alimentare.

## Centro assistenza

**Nota:** indicare il numero di modello del prodotto in ogni richiesta di assistenza.

Il numero di modello è riportato sulla copertina di questo manuale e sulla targhetta del prodotto.

Per:

- Reclami
- Pezzi di ricambio
- Resi
- Questioni relative alla garanzia
- [www.schou.com](http://www.schou.com)

Fabbricato in P.R.C.

Produttore:  
Schou Company A/S  
Nordager 31  
DK-6000 Kolding

Tutti i diritti riservati. I contenuti di questo manuale non possono essere riprodotti in parte o per intero, elettronicamente o meccanicamente (ad es. mediante fotocopie o scansioni), tradotti o archiviati in sistemi di memorizzazione e recupero di informazioni senza il consenso scritto di Schou Company A/S.

IT

# SAPPERS

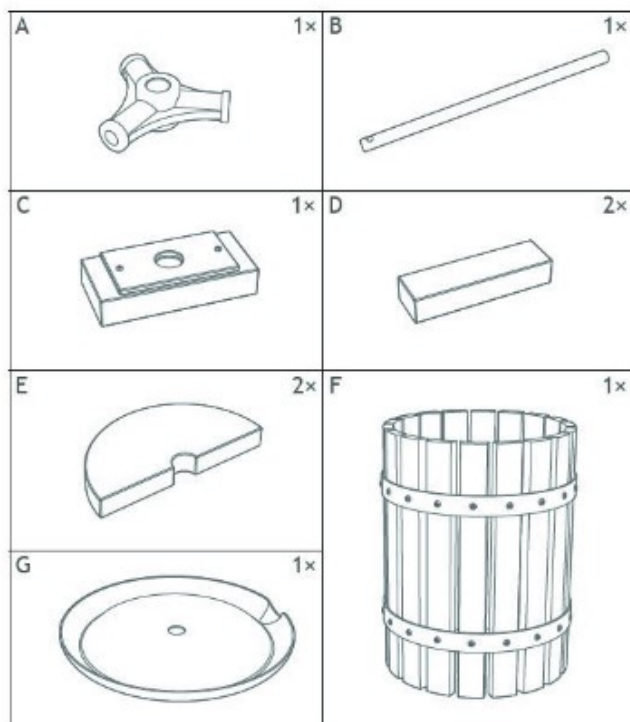
## Gebruik

De sappers kan worden gebruikt voor het maken van sap van fruit en bessen.  
OPMERKING: Niet persen voordat u het fruit in stukken hebt verdeeld. Gebruik een persdoek (als accessoire verkrijgbaar) zodat het geperste fruit niet uit de persmand wordt geduwd.

## Technische gegevens

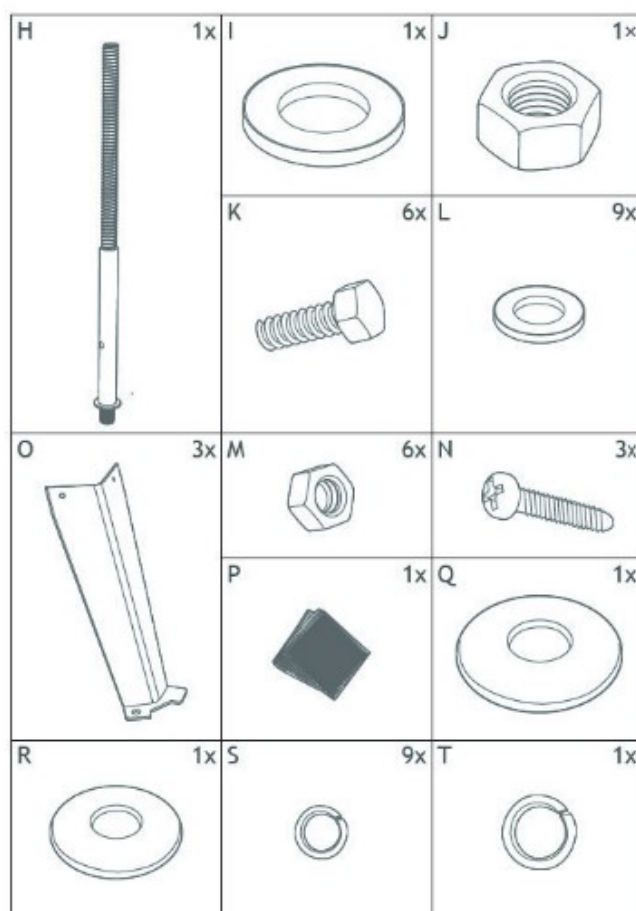
|                     |                |
|---------------------|----------------|
| Bediening           | Schroefpers    |
| Materiaal           | Staal en hout  |
| Mandvolume in liter | 12             |
| Afmeting            | Ø 360 x 600 mm |
| Geschat gewicht     | 12 kg          |
| Inclusief sapzak    |                |

## Overzicht van de onderdelen



## Veiligheidsmaatregelen

- Schroef de poten, indien nodig, vast aan de vloer voordat u gaat persen, zodat de pers niet gaat glijden of kantelen.
- Steek uw hand niet in de pers als het aandrijfwiel ronddraait.
- Verleng de verbindingstang niet.
- Houd het werkgebied schoon. Gevaar voor uitglijden!

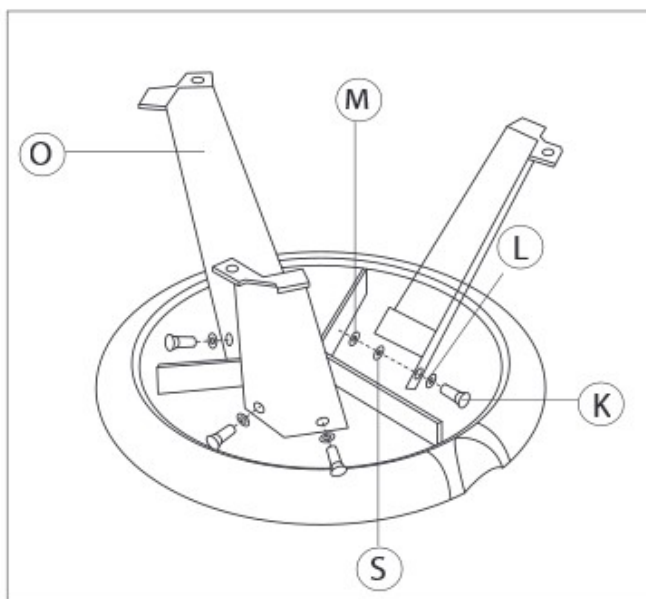




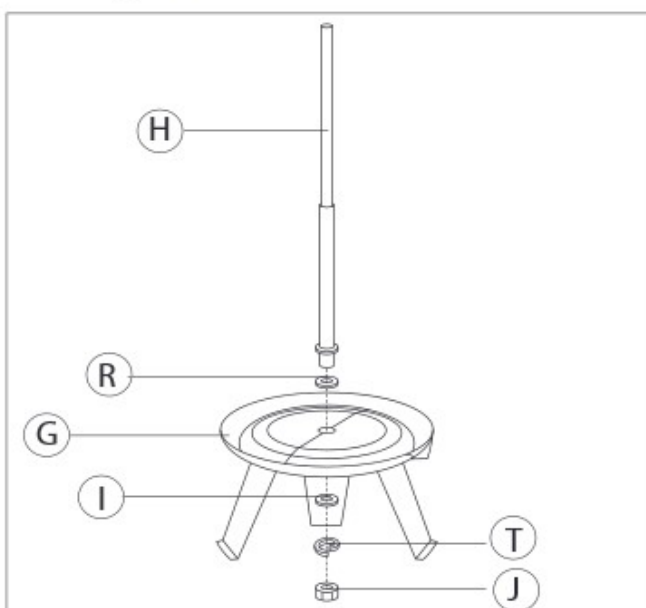
## Bediening

Let op: het is belangrijk om vóór gebruik alle onderdelen die in aanraking komen met het sap te reinigen en desinfecteren. (Dit product is LFGB gecertificeerd.)

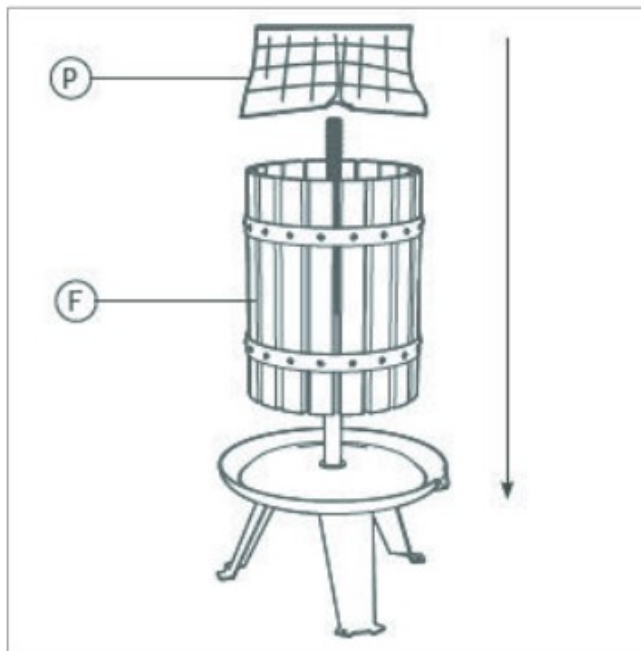
1. Bevestig de poten (O) aan de gebogen platen onder de schaal en zet ze vast met schroeven (K), onderleggingen en moeren (M). Gebruik de meegeleverde sleutel om de schroeven vast te zetten.



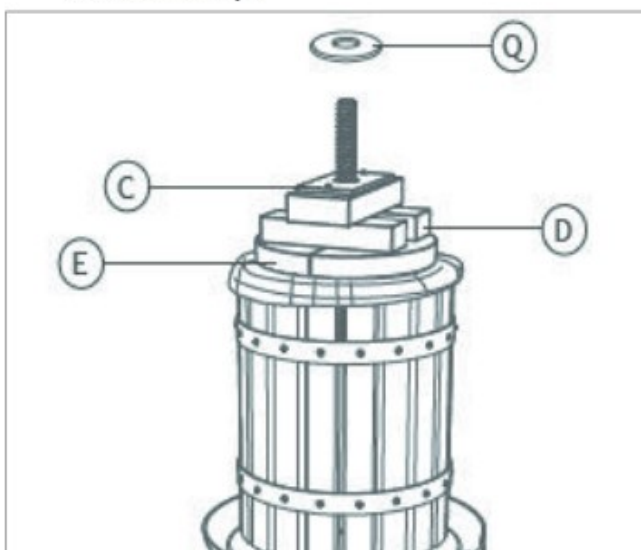
2. Breng de as (H) in in het gat in het midden van de opvangschaal (G) en zet hem vast met een onderlegging (I) en een asmoer (J). Zorg dat de as goed vastgedraaid is.



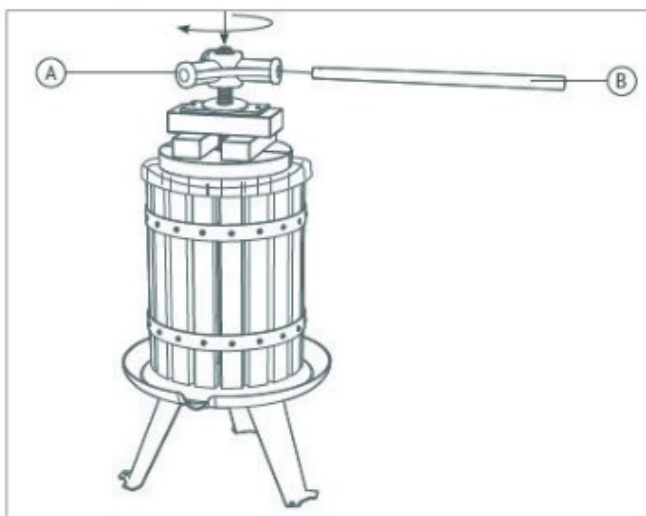
3. Schroef de poten, indien nodig, vast aan de vloer met de vastzetschroeven (N) en onderleggingen (L). Op die manier staat de pers stabiel.
4. Bevestig de mand (F) op de schaal en plaats de filterzak (P) langs de randen aan de binnenkant.



5. Doe het fruit dat u wilt persen in de zak. Let op: hard fruit moet in stukken worden verdeeld voordat het geperst wordt.
6. Plaats de halfronde persplaten (E) bovenop het fruit en plaats daarna de houtblokken (D) en de rechthoekige persplaat (C) loodrecht op elkaar daarbovenop.



7. Draai het hoekijzer (A) op de as naar beneden en plaats een van de uiteinden van de handgreep (B) in de opening van het ijzer.



8. Plaats een opvangbak (niet meegeleverd) onder de tuit van de schaal om het sap of de wijn in op te vangen.
9. Pers door de handgreep met de klok mee te draaien.

## Onderhoud

- Reinig de onderdelen na het persen met heet water. Bewaar de pers in een droge ruimte zodat het hout van de persmand goed droogt en de metalen onderdelen niet gaan roesten.
- Smeer de lagers en metalen oppervlakken na een langere stilstandtijd met spijsolie.

## Service centre

Let op: Vermeld bij alle vragen het productmodelnummer.

Het modelnummer staat op de voorkant van deze handleiding en op het producttypeplaatje.

Voor:

- Klachten
- Reserveonderdelen
- Retourzendingen
- Garantiekwesties
- [www.schou.com](http://www.schou.com)

Vervaardigd in P.R.C.

Fabrikant:

Schou Company A/S

Nordager 31

DK-6000 Kolding

Alle rechten voorbehouden. De inhoud van deze handleiding mag op geen enkele wijze, noch volledig noch in delen, elektronisch of mechanisch gereproduceerd worden, bijv. kopiëren of publicatie, vertaald of opgeslagen in een informatie-opslag- en ontsluitingssysteem zonder schriftelijke toestemming van Schou Company A/S.

# PRESSOIR À FRUITS

## Utilisation

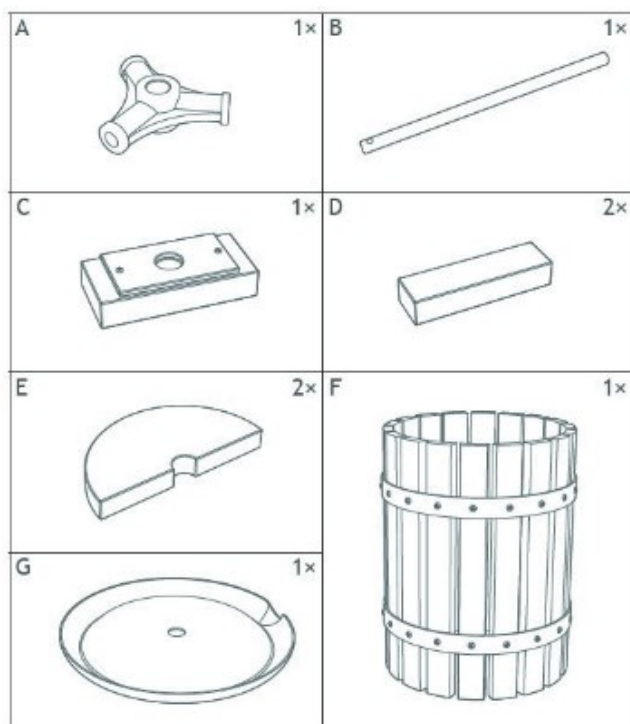
Le presseur à fruits peut être utilisé pour obtenir du jus à partir de fruits et de baies.

REMARQUE : les fruits doivent être broyés ou foulés avant le pressage. Utilisez une étamine (disponible séparément !) pour retenir les fruits pressés dans la claie de pressage.

## Données techniques

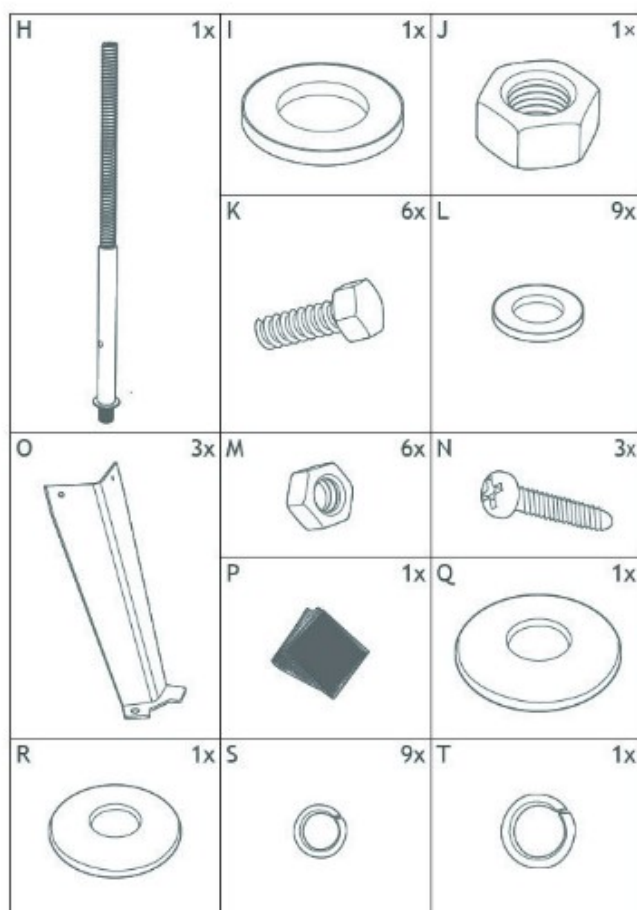
|                              |                      |
|------------------------------|----------------------|
| Fonctionnement               | Pressage par vissage |
| Matériaux                    | Acier et bois        |
| Volume de la claie en litres | 12                   |
| Dimensions                   | Ø 360 x 600 mm       |
| Poids approx.                | 12 kg                |
| Avec sac de filtrage         |                      |

## Vue d'ensemble des pièces



## Mesures de sécurité

- Si nécessaire, fixez les pieds au sol avant de commencer le pressage, afin d'éviter que le presseur ne glisse et ne bascule.
- Ne mettez pas les mains dans le presseur pendant que la vis tourne.
- Ne rallongez pas le bras.
- Gardez la zone de travail propre. Risque de glissade !

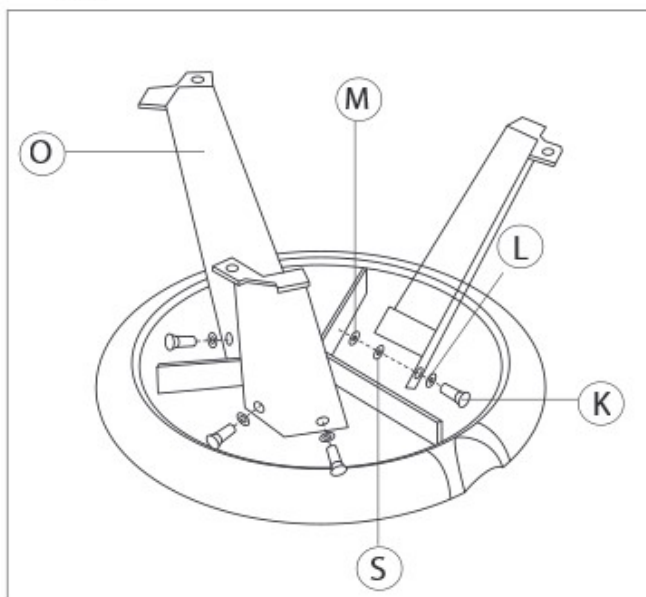


FR

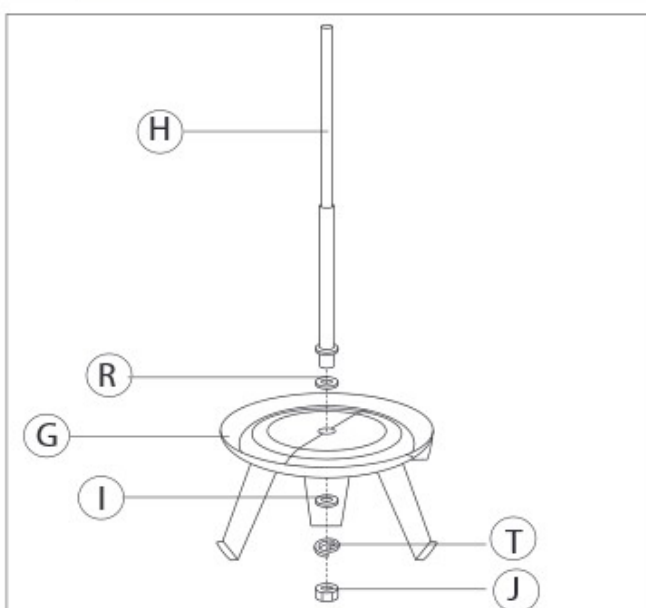
## Utilisation

Attention : avant d'utiliser le presseur, il est important de nettoyer et de désinfecter toutes les parties qui entrent en contact avec le jus. (Ce produit est certifié conforme au LFGB).

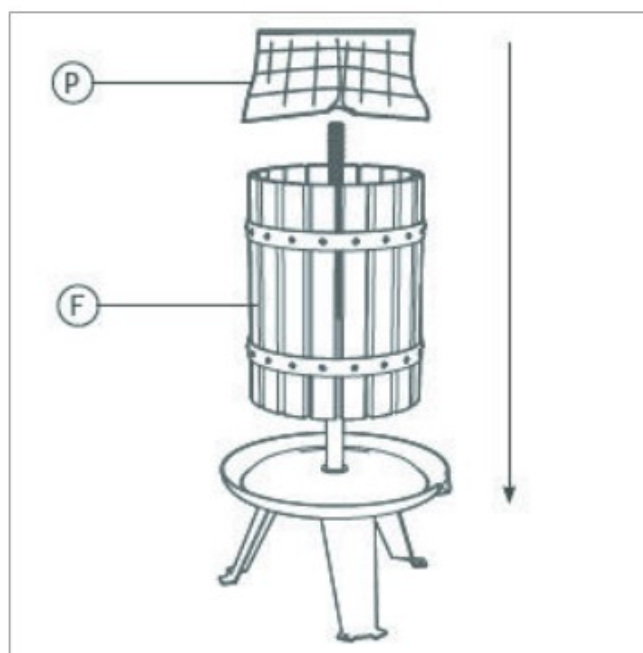
1. Attachez les pieds (O) aux plaques incurvées sous la maie, fixez-les au moyen de vis (K), rondelles (L) et écrous (M). Utilisez la clé fournie pour serrer les vis.



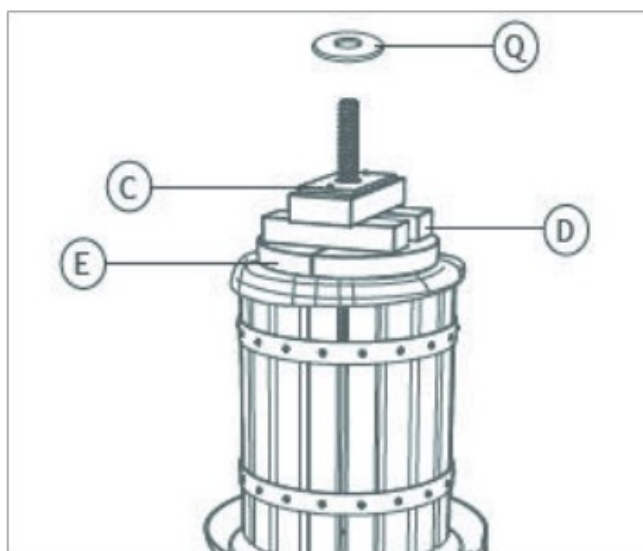
2. Insérez la vis (H) dans le trou central de la maie (G), fixez-la au moyen d'une rondelle (I) et d'un écrou (J). Assurez-vous que la vis est bien serrée.



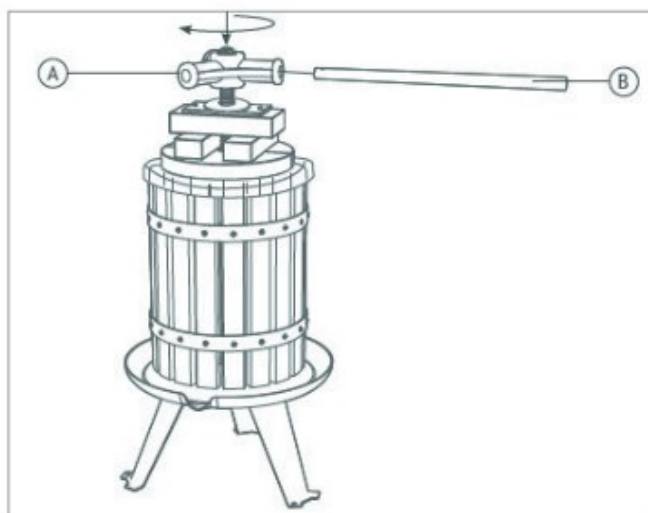
3. Si nécessaire, fixez les pieds au sol avec les vis de fixation (N) afin de rendre le presseur plus stable.
4. Montez la claie (F) sur la maie puis placez un sac de filtrage (P) à l'intérieur de la claie, contre les parois.



5. Introduisez les fruits à presser dans le sac. Attention : les fruits durs doivent être broyés avant de pouvoir être pressés.
6. Placez les plaques de forme demi-circulaire (E) sur les fruits, puis posez les blocs en bois (D) et mettez la plaque de pressage rectangulaire (C) dessus de manière perpendiculaire aux blocs.



7. Installez l'écrou 3 voies en fer (A) sur la vis et insérez un des bouts du bras (B) dans l'écrou.



8. Mettez un récipient (non fourni) sous le bec verseur de la maie pour récupérer le jus ou le vin.
9. Commencez à presser en tournant le bras dans le sens des aiguilles d'une montre.

## Entretien

- Une fois le pressage terminé, lavez les pièces à l'eau chaude. Rangez le pressoir dans un endroit sec pour permettre à la claie de pressage de sécher correctement et pour éviter que les parties métalliques ne rouillent.
- Après une période prolongée de non-utilisation, graissez les roulements et les surfaces métalliques à l'huile alimentaire.

## Centre de service

Remarque : veuillez toujours mentionner le numéro de modèle du produit en cas de demandes.

Le numéro de modèle est indiqué sur la première page de ce manuel et sur la plaque signalétique du produit.

Pour :

- Réclamations
- Pièces de rechange
- Retours
- Questions de garantie
- [www.schou.com](http://www.schou.com)



Fabriqué en R.P.C.

Fabricant :  
Schou Company A/S  
Nordager 31  
DK-6000 Kolding

Tous droits réservés. Le contenu du présent manuel ne doit en aucun cas être reproduit intégralement ou partiellement, sous forme électronique ou mécanique (par exemple par photocopie ou numérisation), traduit ou sauvegardé dans un système stockage et de récupération d'informations sans l'accord écrit de Schou Company A/S.

FR